

Baureihe/Series/Série

SCK-B

Gruppe 0
group 0
groupe 0

Ausführung

**Gleitringdichtungspumpe
Blockbauweise**

Design

**Mechanical seal pump
close-coupled design**

Construction

**Pompe à garniture mécanique
construction monobloc**

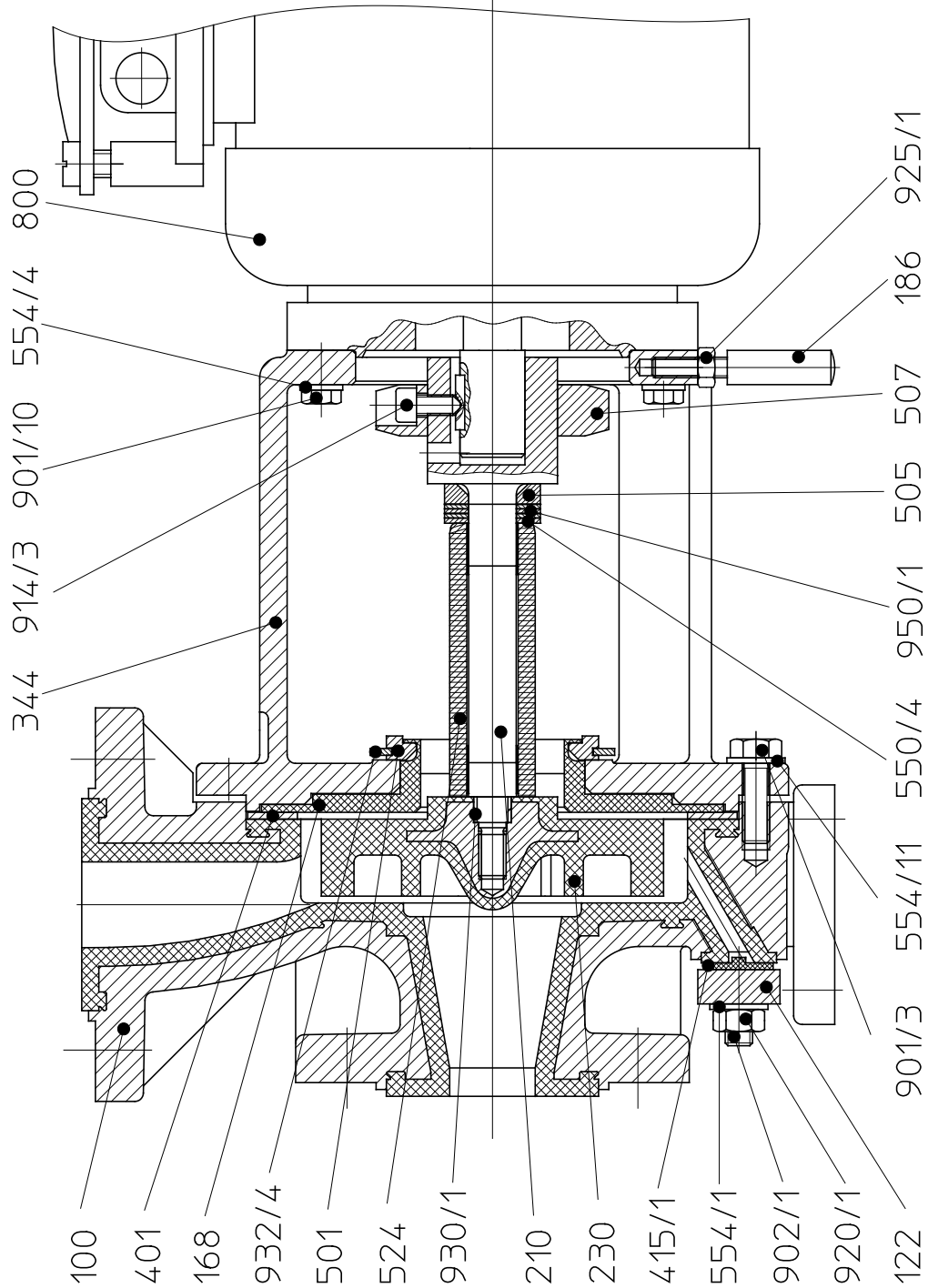


Modification techniques possibles sans préavis!
 Graphique non à l'échelle!
 Dimensions valables uniquement revêtues d'une signature!

This leaflet is subject to alteration!
 Drawing not to scale!
 Certified for construction purposes only when signed!

Technische Änderungen vorbehalten!
 Nicht maßstäblich!
 Maße nur mit Unterschrift verbindlich!

IEC-Motor 71 B14 / IEC-Motor 71 B14 / IEC-moteur 71 B14



Baureihe/Series/Série

SCK-B

Gruppe 0
group 0
groupe 0

Ausführung

Design

Construction

**Gleitringdichtungspumpe
Blockbauweise**

**Mechanical seal pump
close-coupled design**

**Pompe à garniture mécanique
construction monobloc**



Legende / legend / légende

Nr.	Teilebezeichnung	Index of parts	Nomenclature
100	Gehäuse	housing	corps
122	Blindeckel	blind cover	couvercle borgne
168	Gehäusedeckeinsatz	housing cover insert	revêtement du couvercle de corps
186	Stützstift	support stud	goupille-support
210	Welle	shaft	arbre
230	Laufgrad	impeller	roue
344	Laterne	laterne	lanterne
401	Gehäusedichtung	housing gasket	joint de corps
415/1	Zentrierdichtung	centering gasket	joint de centrage
501	Ring zweiteilig	ring, 2-piece	anneau en 2 pièces
505	Schulterring	shoulder ring	bague d'épaulement
507	Spritzring	splash ring	bague d'injection
524	Wellenschutzhülse	protective shaft sleeve	entretoise
550/4	Scheibe	disc	rondelle
554/x	Unterlegscheibe	washer	rondelle
800	Motor	motor	moteur
901/x	6kt-Schraube	hex. screw	vis hexagonale
902/1	Stiftschraube	stud screw	tige filetée
914/3	Innen-6kt. Schraube	hex. socket screw	via à six pans creux
920/1	6kt. Mutter	hex. nut	écrou hexagonal
925/1	Kontermutter	lock nut	contre écrou
930/1	Spannelement	locking unit	bague de blocage
932/4	Sicherungsring	circlip	circlip
950/1	Tellerfeder	cup spring	rondelle Belleville

Modification techniques possibles sans préavis!
 Graphique non à l'échelle!
 Dimensions variables uniquement revêtues d'une signature!

This leaflet is subject to alteration!
 Drawing not to scale!
 Certified for construction purposes only when signed!

Technische Änderungen vorbehalten!
 Nicht maßstäblich!
 Maße nur mit Unterschrift verbindlich!