

Baureihe/Series/Série

Ausführung **Gleitringdichtungspumpe**

SCK

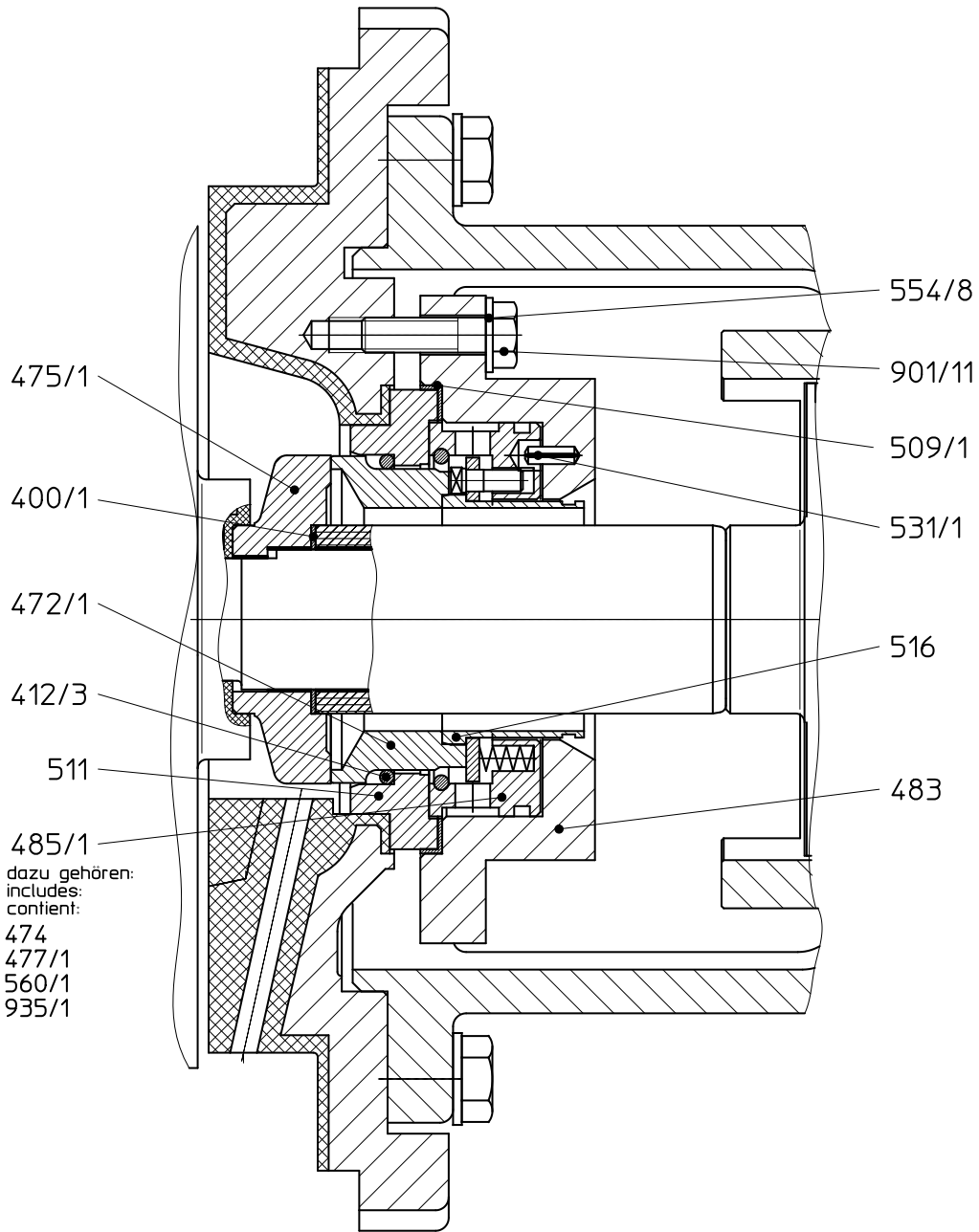
Design **Mechanical seal pump**

Gruppe 1+2+3
group 1+2+3
groupe 1+2+3

Construction **Pompe à garniture mécanique**



Stationäre einfachwirkende Gleitringdichtung RG-4
Stationary single mechanical seal RG-4
Garniture mécanique stationnaire effet RG-4



Modification techniques possibles sans préavis!
Graphique non à l'échelle!
Dimensions valables uniquement revêtues d'une signature!

This leaflet is subject to alteration!
Drawing not to scale!
Certified for construction purposes only when signed!

Technische Änderungen vorbehalten!
Nicht maßstäblich!
Maße nur mit Unterschrift verbindlich!

Baureihe/Series/Série

Ausführung **Gleitringdichtungspumpe**

SCK

Design **Mechanical seal pump**

Gruppe 1+2+3
group 1+2+3
groupe 1+2+3

Construction **Pompe à garniture mécanique**



Legende / legend / légende

Nr.	Teilebezeichnung	Index of parts	Nomenclature
400/1	Flachdichtung	flat gasket	joint plat
412/3	O-Ring	O-ring	joint torique
472/1	Gleitring	seal face	grain coulissant
475/1	Gegenring	mating ring	contre grain
483	Dichtungsgehäuse	seal housing	boîtier de garniture
485/1	Mitnehmer	rotary ring carrier	douille d'entraînement
	dazu gehören:	includes:	contient:
474	Druckring	thrust ring	fouloir
477/1	Feder	spring	ressort
560/1	Stift	stud	goupille
935/1	Sprengring	snap ring	jonc
509/1	Zwischenring	intermediate ring	bague intermédiaire
511	Zentrierring	centering ring	bague de centrage
516	Tropfring	drip ring	bague anti-goutte
531/1	Spannhülse	spring- type slotted pin	douille de serrage
554/8	Unterlegscheibe	washer	rondelle
901/11	6kt-Schraube	hex. screw	vis hexagonale

Modification techniques possibles sans préavis!
 Graphique non à l'échelle!
 Dimensions valables uniquement revêtues d'une signature!

This leaflet is subject to alteration!
 Drawing not to scale!
 Certified for construction purposes only when signed!

Technische Änderungen vorbehalten!
 Nicht maßstäblich!
 Maße nur mit Unterschrift verbindlich!