

Baureihe/Series/Série

Ausführung

Gleitringdichtungspumpe

SCK-B

Design

Mechanical seal pump

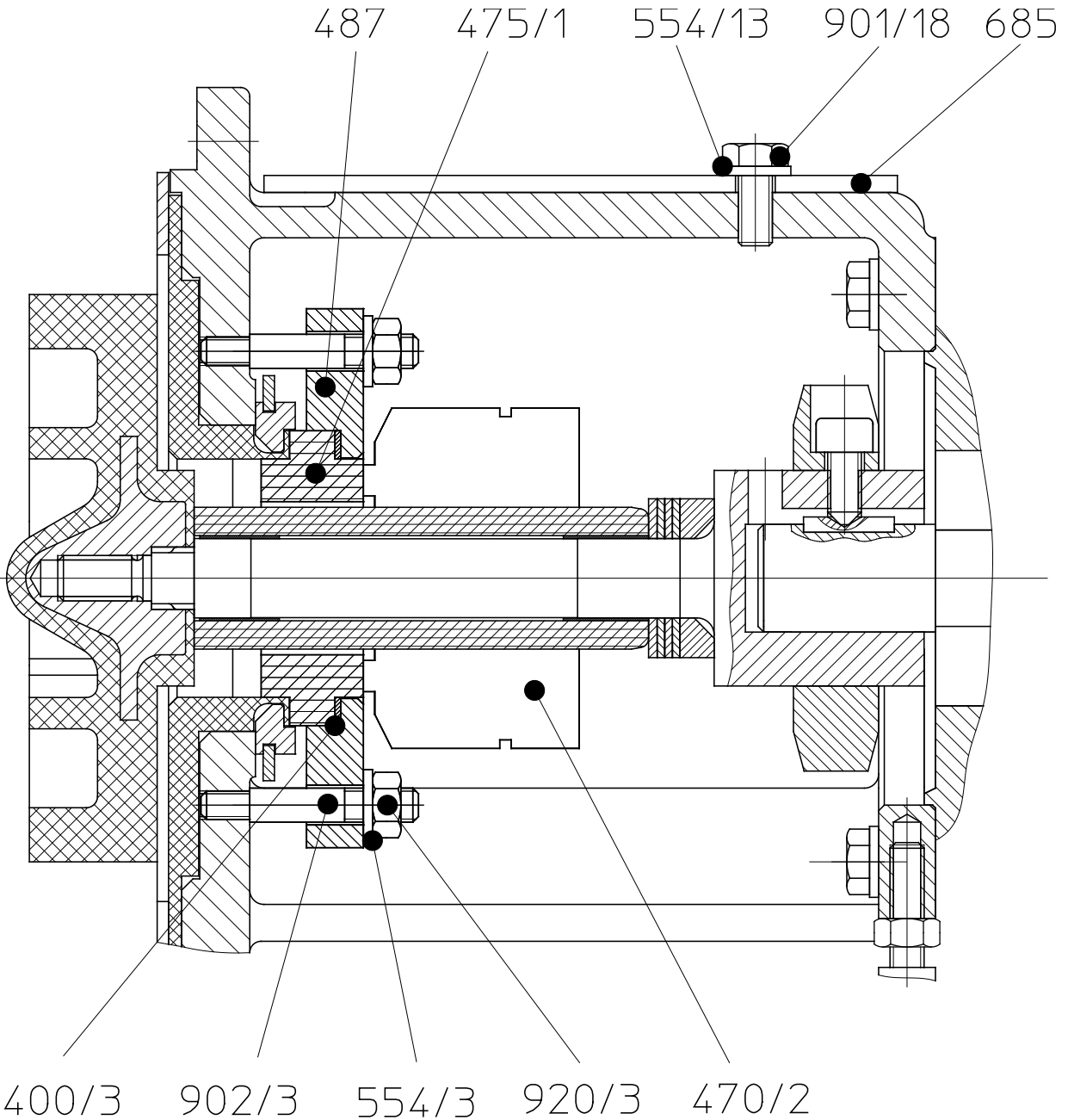
Gruppe 0
group 0
groupe 0

Construction

Pompe à garniture mécanique



Außenliegende einfachwirkende Gleitringdichtung
External single mechanical seal
Garniture mécanique externe simple effet avec



Modification techniques possibles sans préavis!
 Graphique non à l'échelle!
 Dimensions variables uniquement revêtues d'une signature!

This leaflet is subject to alteration!
 Draw not to scale!
 Certified for construction purposes only when signed!

Technische Änderungen vorbehalten!
 Nicht maßstäblich!
 Maße nur mit Unterschrift verbindlich!

Baureihe/Series/Série

Ausführung

Gleitringdichtungspumpe

SCK-B

Design

Mechanical seal pump

Gruppe 0
group 0
groupe 0

Construction

Pompe à garniture mécanique

**Legende / legend / légende**

Nr.	Teilebezeichnung	Index of parts	Nomenclature
400/3	Flachdichtung	flat gasket	joint plat
470/2	Rotierende Einheit	rotating unit	partie tournante
475/1	Gegenring	mating ring	grain coulissant
487	Gegenringaufnehmer	mating ring adapter	bague d'accouplement de garniture
554/x	Unterlegscheibe	washer	rondelle
685	Gleitringdichtungsschutz	seal guard	capot de protection de garniture
901/18	6kt-Schraube	hex. screw	vis hexagonale
902/3	Stiftschraube	stud screw	tige filetée
920/3	6kt.-Mutter	hex. nut	écrou hexagonal

Modification techniques possibles sans préavis!
 Graphique non à l'échelle!
 Dimensions valables uniquement revêtues d'une signature!

This leaflet is subject to alteration!
 Draw not to scale!
 Certified for construction purposes only when signed!

Technische Änderungen vorbehalten!
 Nicht maßstäblich!
 Maße nur mit Unterschrift verbindlich!