

Baureihe/Series/Série

Ausführung **Magnetkupplungspumpe**

**MNK**  
**MNK-X**

Design **Magnet drive pump**



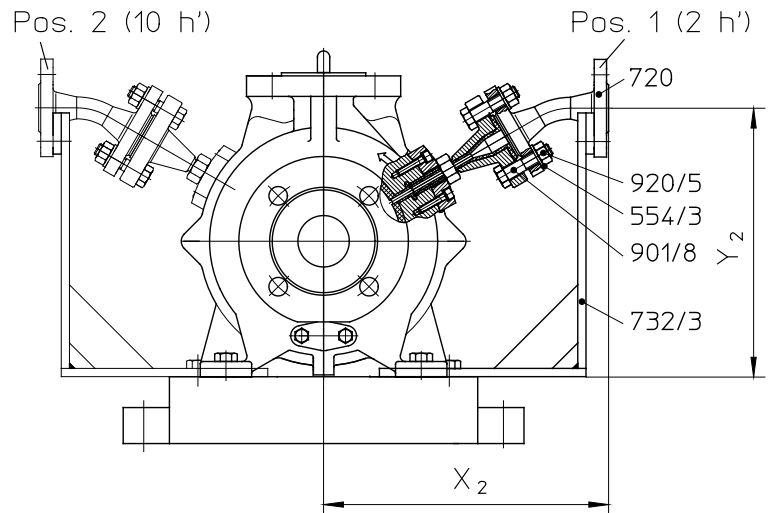
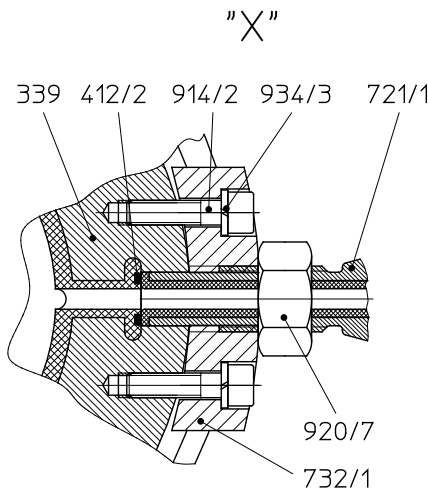
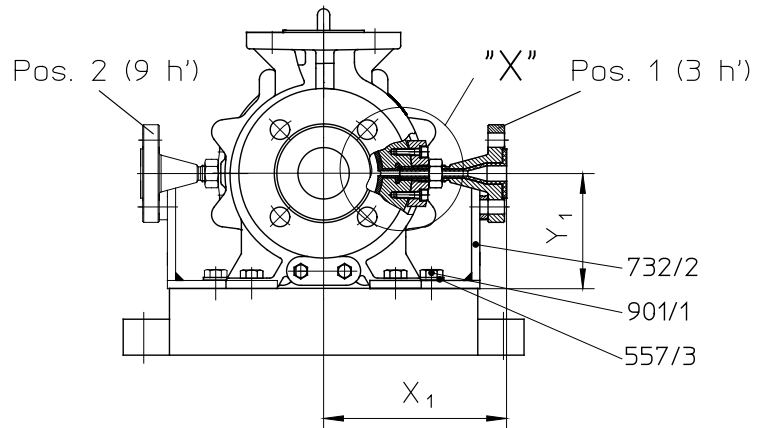
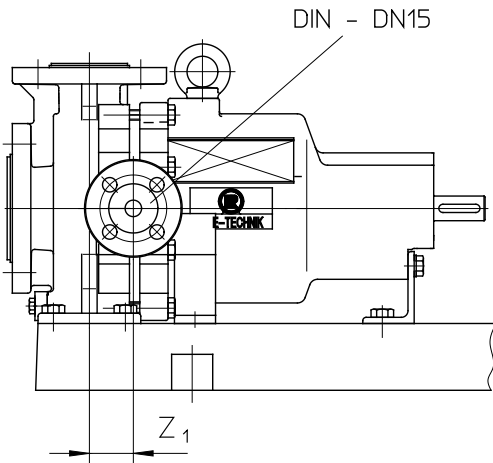
Construction **Pompe à entraînement magnétique**

**Gleitlager mit externen Spülanschluß**  
**Plain bearing pedestal with external flushing connection**  
**Support de palier interne à arrosage installation extérieur**

Modification techniques sans préavis, réservées!  
Graphique non à l'échelle!  
Dimensions variables uniquement revêtues d'une signature!

This leaflet is subject to alteration!  
Drawing not to scale!  
Certified for construction purposes only when signed!

Technische Änderungen vorbehalten!  
Nicht maßstäblich!  
Maße nur mit Unterschrift verbindlich!



Baureihe/Series/Série

Ausführung **Magnetkupplungspumpe**

**MNK**  
**MNK-X**

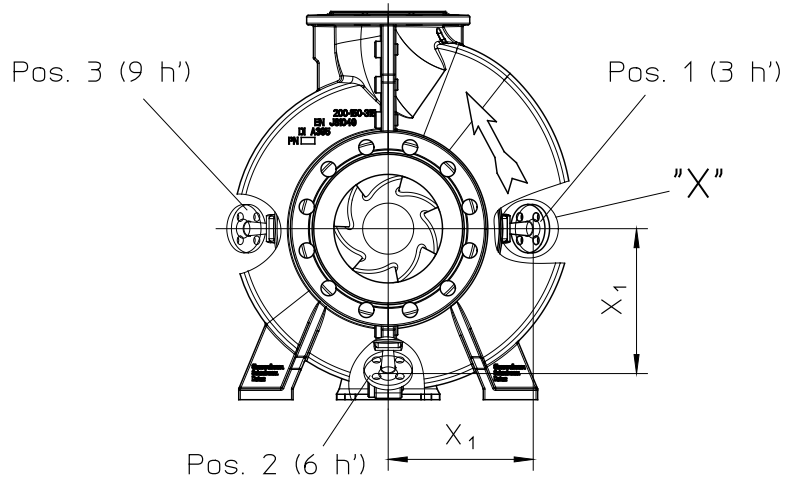
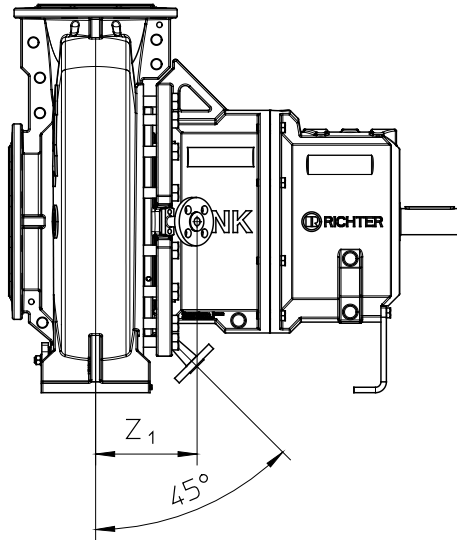
Design **Magnet drive pump**



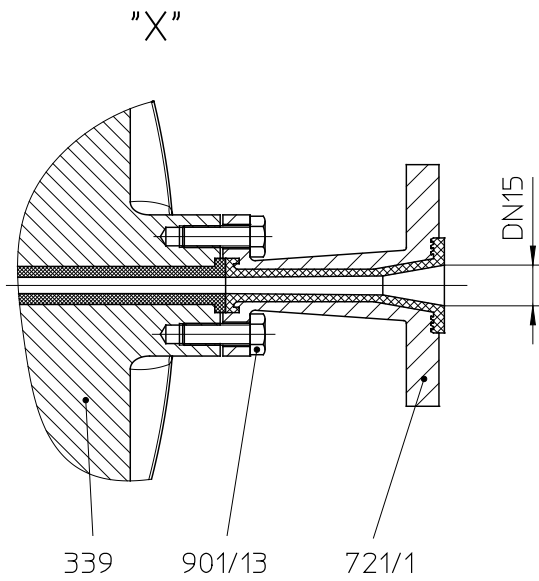
Construction **Pompe à entraînement magnétique**

Modification techniques sans préavis, réservées!  
 Graphique non à l'échelle!  
 Dimensions variables uniquement revêtues d'une signature!

**MNK 200-150-315**



This leaflet is subject to alteration!  
 Drawing not to scale!  
 Certified for construction purposes only when signed!



Technische Änderungen vorbehalten!  
 Nicht maßstäblich!  
 Maße nur mit Unterschrift verbindlich!

Baureihe/Series/Série

Ausführung **Magnetkupplungspumpe**

**MNK**  
**MNK-X**

Design **Magnet drive pump**

Construction **Pompe à entraînement magnétique**



**Legende / legend / légende**

Nr.	Teilebezeichnung	Index of parts	Nomenclature
<b>339</b>	Gleitlagerträger	plain bearing pedestal	support de palier
<b>412/2</b>	O-Ring	o-ring	joint torique
<b>557/3</b>	Kontaktscheibe	contact disc	disque de contact
<b>720/1</b>	Formstück	elbow	pièce façonnée
<b>721/1</b>	Übergangsstück	transition pipe	pièce de réduction
<b>732/x</b>	Halterung	support	support
<b>901/x</b>	6kt.-Schraube	hex.screw	vis hexagonale
<b>914/2</b>	Innen-6-kt.-Schraube	hex. socket screw	vis à six pans creux
<b>920/x</b>	6kt.-Mutter	hex. nut	écrou hexagonal
<b>934/3</b>	Federring	lock washer	rondelle-frein

**Maße / dimensions / dimensions**

Pumpengröße Pump size taille	X <sub>1</sub> [mm]	X <sub>2</sub> [mm]	Y <sub>1</sub> [mm]	Y <sub>2</sub> [mm]	Z <sub>1</sub> [mm]	Z <sub>1</sub> MNK-X [mm]
25-25-125	178	--	112	--	45	66
25-25-160	--	280	--	262	40	78
50-32-125	178	--	112	--	45	66
50-32-160	--	280	--	262	40	78
50-32-200	213	--	160	--	50	88
65-40-200	213	--	160	--	50	88
80-50-160	--	280	--	262	40	78
80-50-200	213	--	160	--	50	88
80-50-250	256	--	180	--	62	106
125-80-200	256	--	180	--	63	107
125-100-200	256	--	200	--	63	107
200-150-315	267	--	315	--	187	--

Modification techniques sans préavis, réservées!  
 Graphique non à l'échelle!  
 Dimensions variables uniquement revêtues d'une signature!

This leaflet is subject to alteration!  
 Drawing not to scale!  
 Certified for construction purposes only when signed!

Technische Änderungen vorbehalten!  
 Nicht maßstäblich!  
 Maße nur mit Unterschrift verbindlich!