

Baureihe/Series/Série

MNK-B
25-25-100

Ausführung

Magnetkupplungspumpe
Blockbauweise

Design

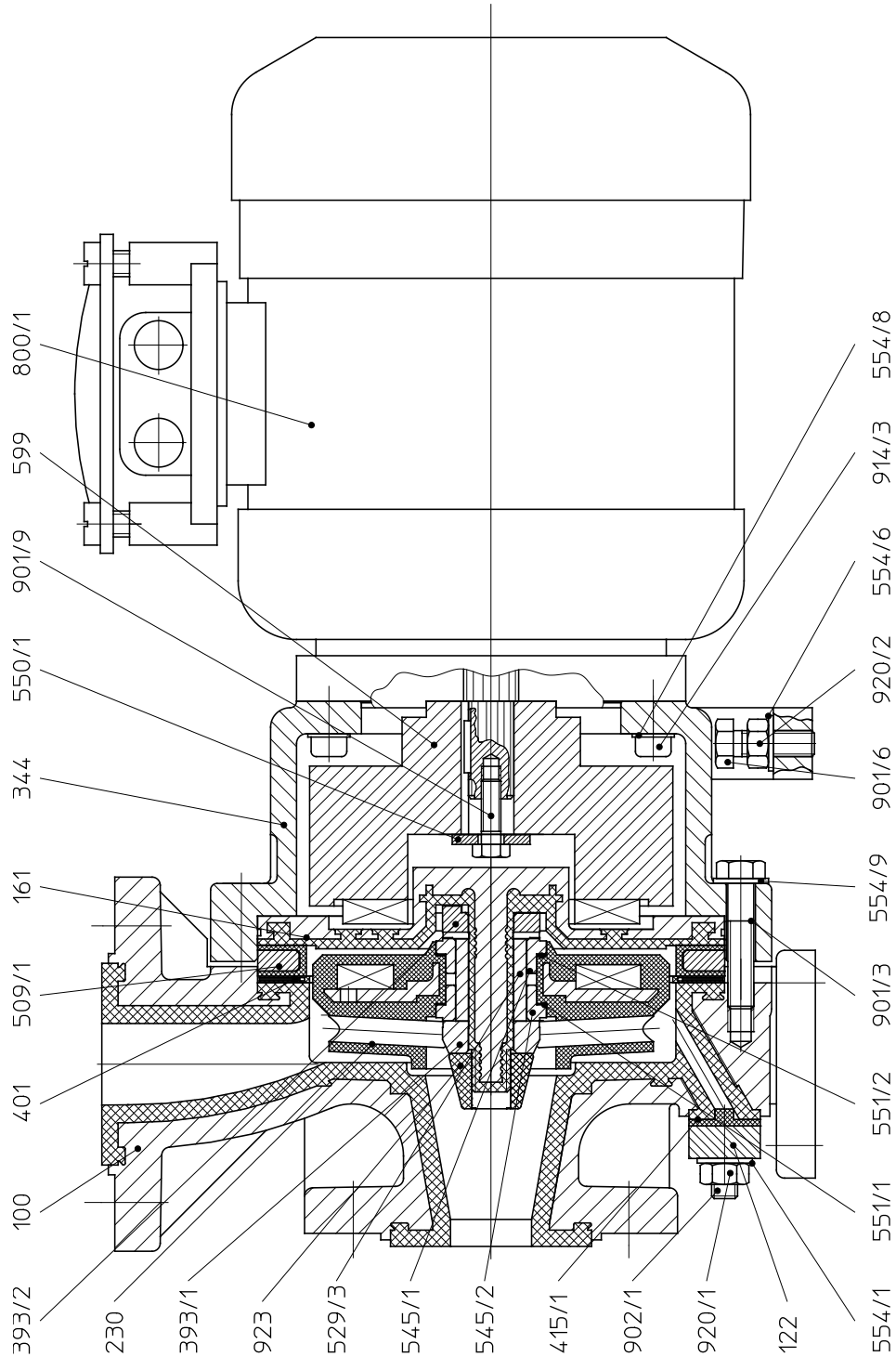
Magnet drive pump
close-coupled design

Construction

Pompe à entraînement magnétique
construction monobloc



Verankerter Gehäusedeckel / plate with intergrated cover / corps avec revilement ancre



Modification techniques sans préavis, réservées!
 Graphique non à l'échelle!
 Dimensions variables uniquement revêtues d'une signature!

This leaflet is subject to alteration!
 Drawing not to scale!
 Certified for construction purposes only when signed!

Technische Änderungen vorbehalten!
 Nicht maßstäblich!
 Maße nur mit Unterschrift verbindlich!

Baureihe/Series/Série

Ausführung

**Magnetkupplungspumpe
Blockbauweise**

**MNK-B
25-25-100**

Design

**Magnet drive pump
close-coupled design**

Construction

**Pompe à entraînement magnétique
construction monobloc**



Legende / legend / légende

Nr.	Teilebezeichnung	Index of parts	Nomenclature
100	Gehäuse	housing	corps
122	Blindeckel	blind cover	couvercle borgne
161	Gehäusedeckel	back plate	couvercle de corps
230	Laufgrad	impeller	roue
344	Laterne	lantern	lanterne
393/x	Lagerbundscheibe	thrust bearing part	butée palier
401	Gehäusedichtung	housing gasket	joint de corps
415/1	Zentrierdichtung	centering gasket	joint de centrage
509/1	Zwischenring	intermediate ring	bague intermédiaire
529/3	Lagerhülse	bearing sleeve	douille
545/x	Lagerbuchse	bearing bush	coussinet
550/1	Scheibe	disc	rondelle
551/x	Abstandsscheibe	distance washer	rondelle d'écartement
554/x	Unterlegscheibe	washer	rondelle
599	Schwungmasse	flywheel mass	masse d'inertie
800/1	Motor	motor	moteur
901/x	6kt.-Schraube	hex. screw	vis hexagonale
902/1	Stiftschraube	stud screw	tige filetée
914/3	Innen-6kt.-Schraube	hex. socket screw	vis à six pans creux
920/x	6kt.-Mutter	hex. nut	écrou hexagonal
923	Lagermutter	bearing nut	écrou de roulement

Modification techniques sans préavis, réservées!
 Graphique non à l'échelle!
 Dimensions variables uniquement revêtues d'une signature!

This leaflet is subject to alteration!
 Drawing not to scale!
 Certified for construction purposes only when signed!

Technische Änderungen vorbehalten!
 Nicht maßstäblich!
 Maße nur mit Unterschrift verbindlich!