

Baureihe/Series/Série Ausführung **Peripheralpumpe**

**MPB**

Design **Peripheral pump**

Construction **Pompes périphériques**

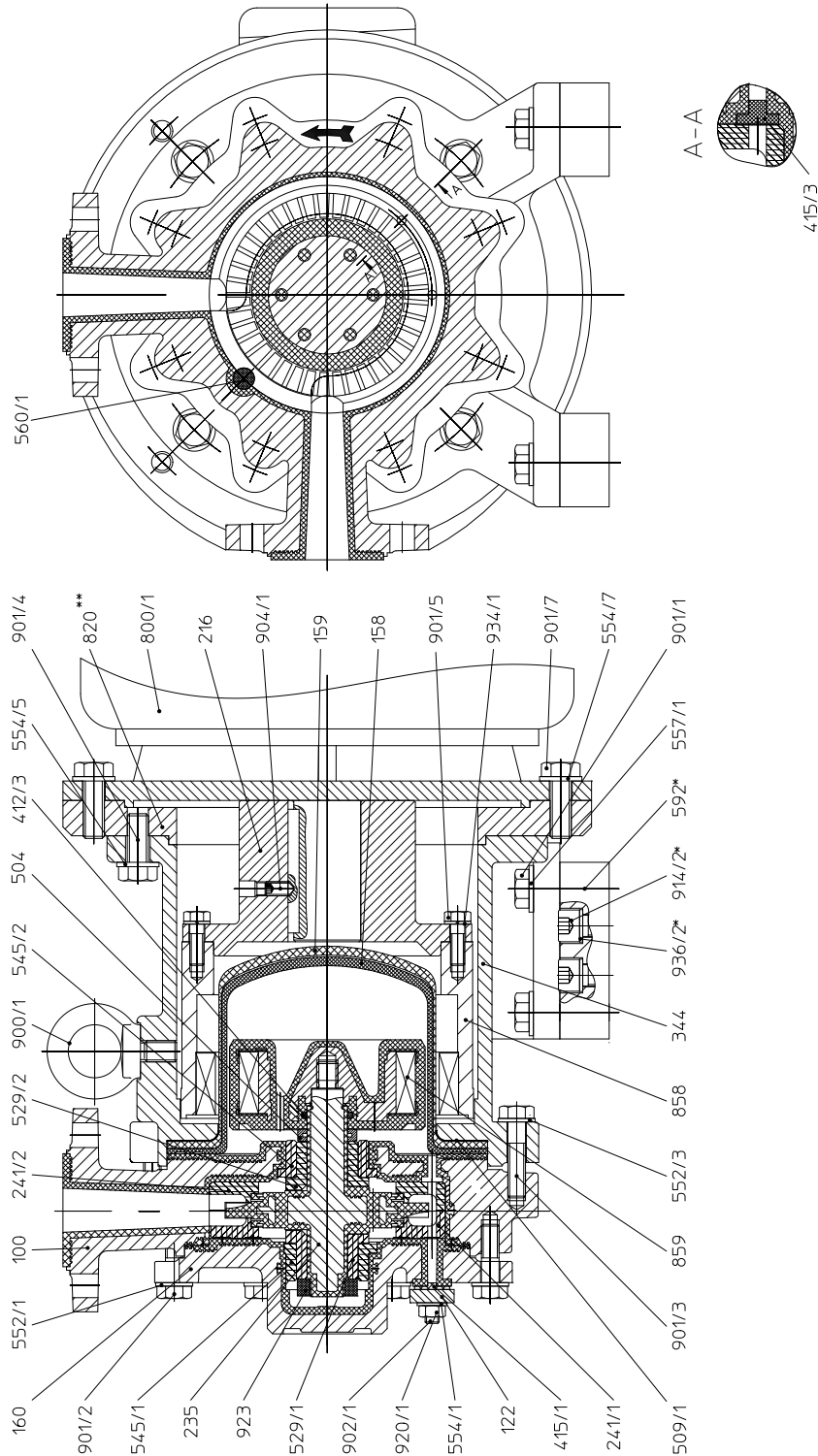


Modification techniques sans préavis, réservées!  
Graphique non à l'échelle!  
Dimensions variables uniquement revêtues d'une signature!

This leaflet is subject to alteration!  
Drawing not to scale!  
Certified for construction purposes only when signed!

Technische Änderungen vorbehalten!  
Nicht maßstäblich!  
Maße nur mit Unterschrift verbindlich!

**Gehäuse in L-Stellung / housing in L-position / corps en position L**



Baureihe/Series/Série Ausführung **Peripheralpumpe**

**MPB**

Design **Peripheral pump**

Construction **Pompes périphériques**



**Legende / legend / légende**

Nr.	Teilebezeichnung	Index of parts	Nomenclature
100	Gehäuse	housing	corps
122	Blindeckel	blind cover	couvercle borgne
158	Spalttopfeinsatz	can insert	revêtement du pot arrière
159	Spalttopf	can	pot arrière
160	Deckel	cover	couvercle
216	Antriebshohlwelle	hollow drive shaft	arbre creux d'entraînement
235	Laufradwelle	impeller shaft	arbre de roue
241/x	Ringkanal	ring channel	canal circulaire
344	Laterne	lantern	lanterne
412/3	O-Ring	O-ring	joint torique
415/x	Zentrierdichtung	centering gasket	joint de centrage
504	Abstandsring	distance ring	bague-entretoise
509/1	Zwischenring	intermediate ring	bague intermédiaire
529/x	Lagerhülse	bearing sleeve	douille
545/x	Lagerbuchse	bearing bush	coussinet
552/x	Spannscheibe	tightening washer	disque de serrage
554/x	Unterlegscheibe	washer	rondelle
557/1	Kontaktscheibe	contact disc	disque de contact
560/1	Stift	stud	goupille
* 592	Unterlagen	support	cale
800/1	Motor	motor	moteur
** 820	Übergangsring	transition ring	bague d'adaption
858	Antriebsrotor	drive magnet assembly	rotor d'entraînement
859	Pumpenrotor	inner magnet assembly	rotor interne
900/1	Ringschraube	ring bolt	crochet de levage
901/x	6kt-Schraube	hex. Screw	vis hexagonale
902/1	Stiftschraube	stud screw	tige filetée
904/1	Gewindestift	setscrew	goupille filetée
* 914/2	Innen-6kt.-Schraube	hex. socket screw	hex. socket screw
920/1	6kt.-Mutter	hex. nut	écrou hexagonal
923	Lagermutter	bearing nut	écrou de roulement
934/1	Federring	lock washer	rondelle-frein
* 936/2	Zahnscheibe	toothed lock washer	disque denté

\* Unterlage erforderlich ab IEC-Motorgröße 132.  
Base required for IEC motor sizes 132 and upwards.  
Support nécessaire à partir de la taille de moteur IEC 132.

\*\* Übergangsring entfällt bei IEC-Motorgröße 100 und 112.  
Transition ring dispensed with for IEC motor sizes 100 and 112.  
Suppression de la bague d'adaptation pour les tailles de moteurs IEC 100 et 112.

Modification techniques sans préavis, réservées!  
Graphique non à l'échelle!  
Dimensions variables uniquement revêtues d'une signature!

This leaflet is subject to alteration!  
Drawing not to scale!  
Certified for construction purposes only when signed!

Technische Änderungen vorbehalten!  
Nicht maßstäblich!  
Maße nur mit Unterschrift verbindlich!