

Baureihe/Series/Série

Ausführung

**Magnetkupplungspumpe ASME
Dauerfett schmierung**

Design

**Magnet drive pump ASME
long life grease lubrication**

Construction

**Pompe à entraînement magnétique ASME
graissage à vie**

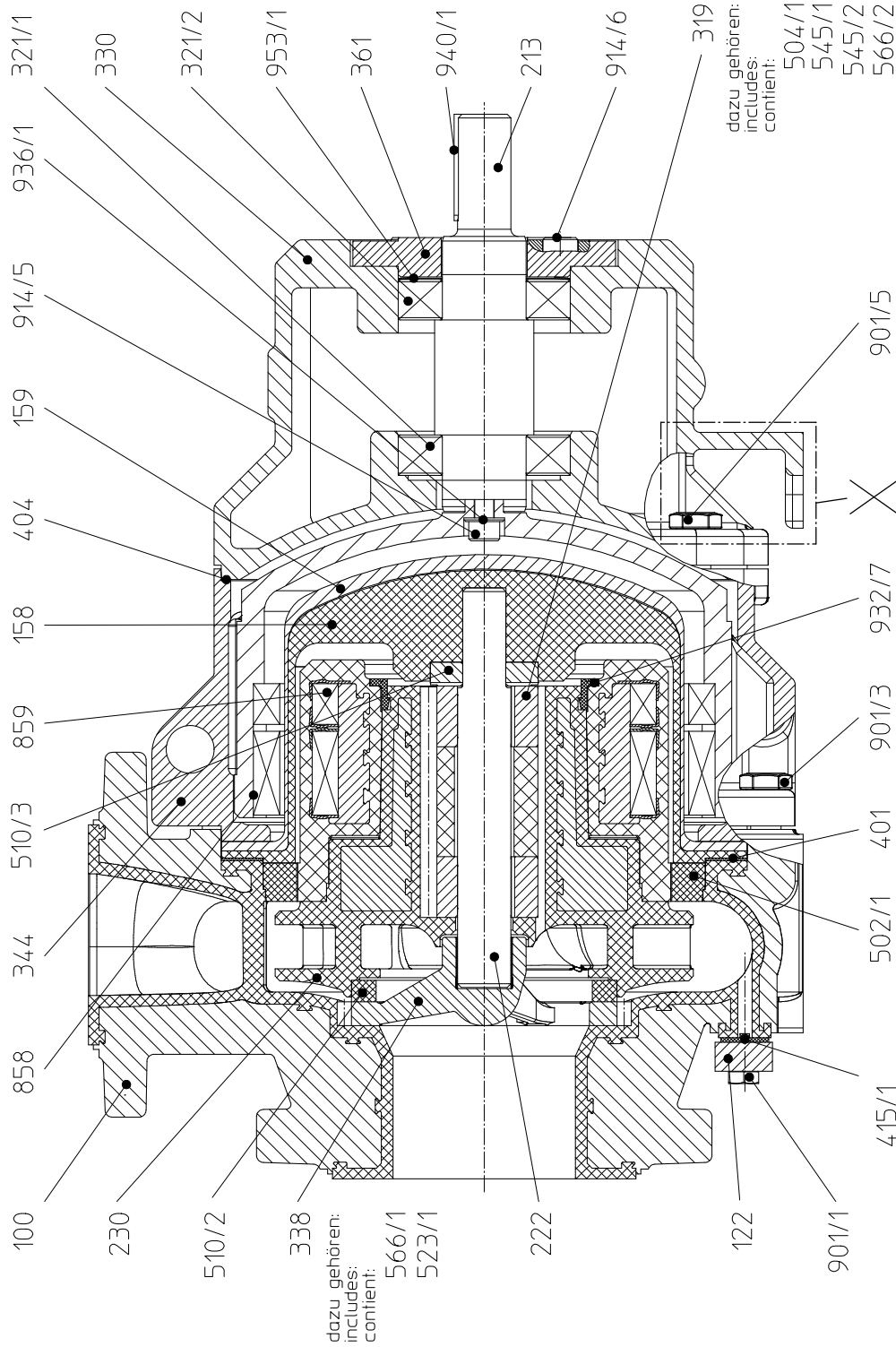


RMA

Modification techniques possibles sans préavis!
Graphique non à l'échelle!
Dimensions variables uniquement revêtues d'une signature!

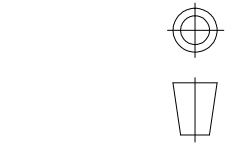
This leaflet is subject to alteration!
Drawing not to scale!
Certified for construction purposes only when signed!

Technische Änderungen vorbehalten!
Nicht maßstäblich!
Maße nur mit Unterschrift verbindlich!

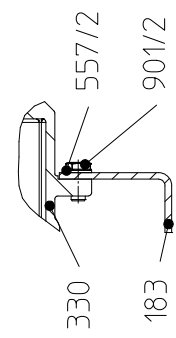


dazu gehören:
includes:
contient:
504/1
545/1
545/2
566/2

dazu gehören:
includes:
contient:
566/1
523/1



Einzelheit X / Detail X / Détail X
Ausführung für Gruppe 2
Design for group 2
Construction pour groupe 2



Baureihe/Series/Série

Ausführung

Magnetkupplungspumpe ASME

Dauerfettschmierung

Design

**Magnet drive pump ASME
long life grease lubrication**

Construction

**Pompe à entraînement magnétique ASME
graissage à vie**

RMA



Legende / legend / légende

Nr.	Teilebezeichnung	Index of parts	Nomenclature
100	Gehäuse	casing (housing)	corps
122	Blindeckel	blind cover	couvercle borgne
158	Spalttopfeinsatz	containment shell insert (can insert)	revêtement du pot arrière
159	Spalttopf	containment shell (can)	pot arrière
183	Stützfuß (Gr. 2)	support bracket (gr. 2)	patte-support (gr. 2)
213	Antriebswelle	drive shaft	arbre de commande
222	Achse	shaft	axe
230	Lauftrad	impeller	roue
319	Lauftradlagerung kompl. dazu gehören:	Impeller bearing compl. includes:	logement de la roue contient:
504/1	Abstandsring	distance ring	bague-entretoise
545/x	Lagerbuchse	bearing bush (plain bearing bush)	coussinet
566/1	Verdrehsicherung	anti-torsion insert	sécurité anti-torsion
321/x	Radialkugellager	radial ball bearing	roulement à billes
330	Lagerträger	bearing pedestal	support de palier
338	Achsträger. dazu gehören:	shaft spider includes:	support d'axe contient:
523/1	Wellenhülse	shaft sleeve	douille d'arbre
566/1	Verdrehsicherung	anti-torsion insert	sécurité anti-torsion
344	Laterne	lantern	lanterne
361	Endlagerdeckel	rear bearing cover	couvercle arrière du palier
401	Gehäusedichtung	housing gasket	joint de corps
404	Lagerträgerdichtung	bearing pedestal gasket	joint de support de palier
415/1	Zentrierdichtung	centering gasket	joint de centrage
502/1	Spaltring außen	solids restriction ring outside	bague d'usure extérieur
510/x	Anlauftring	thrust ring	anneau d'usure
557/2	Kontaktscheibe (Gr. 2)	contact disc (gr. 2)	disque de contact (gr. 2)
566/x	Verdrehsicherung	anti-torsion insert	sécurité anti-torsion
858	Antriebsrotor	drive magnet assembly	rotor d'entraînement
859	Pumpenrotor	inner magnet assembly	rotor interne
901/x	6kt.-Schraube	hex. screw	vis hexagonale
901/2	6kt.-Schraube (Gr. 2)	hex. screw (gr. 2)	vis hexagonale (gr. 2)
914/x	Innen-6kt.-Schraube	hex. socket screw	vis à six pans creux
932/7	Sicherungsring	circlip	circlip
936/1	Zahnscheibe	toothed lock washer	disque denté
940/1	Passfeder	key	clavette
953/1	Wellfederring	wavy spring washer	rondelle-frein ondulée

Modification techniques possibles sans préavis!
 Graphique non à l'échelle!
 Dimensions variables uniquement revêtues d'une signature!

This leaflet is subject to alteration!
 Drawing not to scale!
 Certified for construction purposes only when signed!

Technische Änderungen vorbehalten!
 Nicht maßstäblich!
 Maße nur mit Unterschrift verbindlich!