

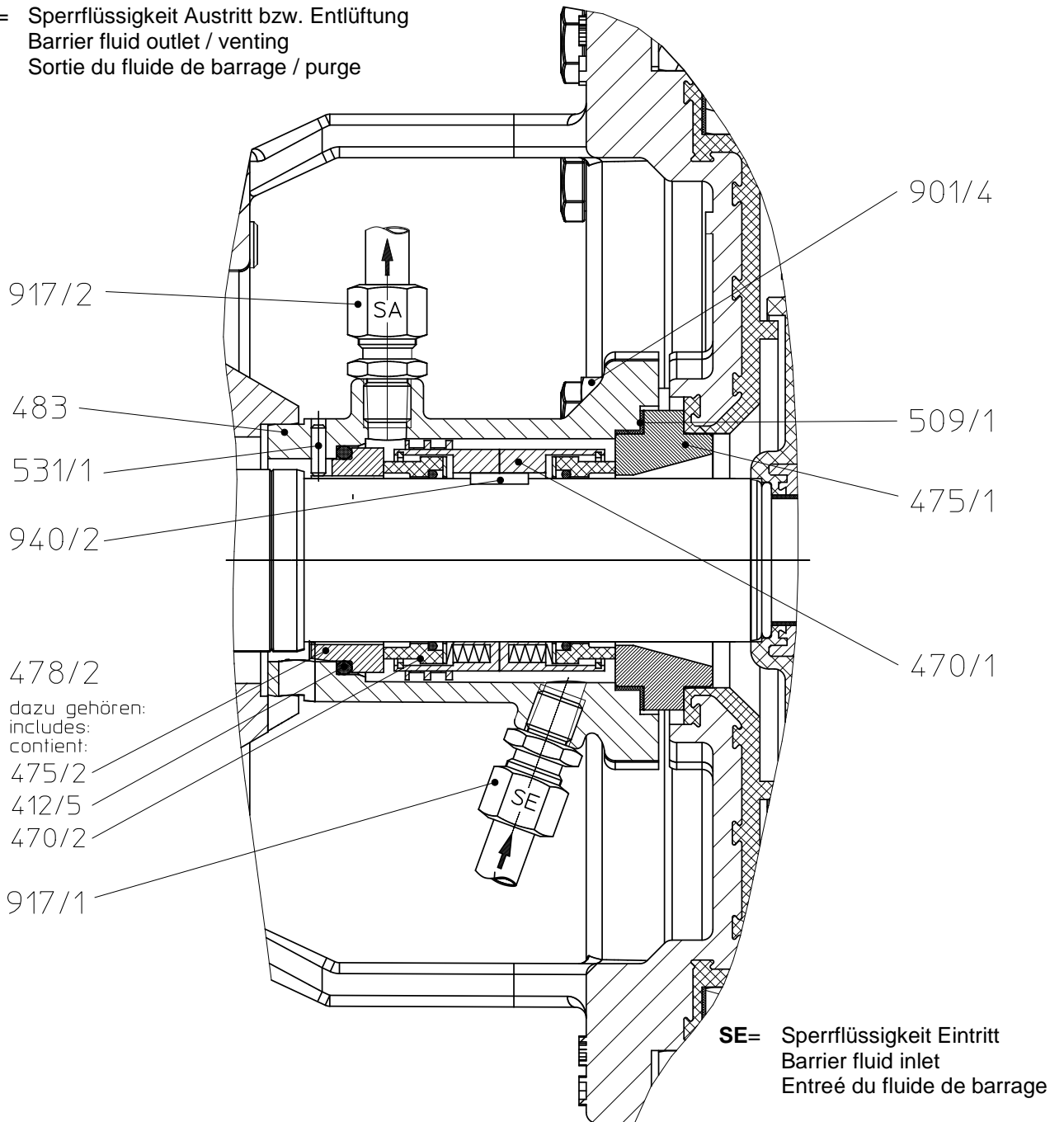
Baureihe/Series/Série Ausführung **Gleitringdichtungspumpe**
 Design **Mechanical seal pump**
 Construction **Pompe à garniture mécanique**



RSA

Doppeltwirkende- Gleitringdichtung Typ Crane 58U – 58U
Double mechanical seal type Crane 58U – 58U
Garniture mécanique double effet type Crane 58U – 58U

SA= Sperrflüssigkeit Austritt bzw. Entlüftung
 Barrier fluid outlet / venting
 Sortie du fluide de barrage / purge



Modification techniques possibles sans préavis!
 Graphique non à l'échelle!
 Dimensions variables uniquement revêtues d'une signature!

This leaflet is subject to alteration!
 Drawing not to scale!
 Certified for construction purposes only when signed!

Technische Änderungen vorbehalten!
 Nicht maßstäblich!
 Maße nur mit Unterschrift verbindlich!

Baureihe/Series/Série Ausführung **Gleitringdichtungspumpe**
 Design **Mechanical seal pump**
 Construction **Pompe à garniture mécanique**

RSA



Legende / legend / légende

Nr.	Teilebezeichnung	Index of parts	Nomenclature
470/1	Rotierende Einheit	rotating unit	partie tournante
475/1	Gegenring einteilig	mating ring 1-piece	contre grain en 1-pièce
478/2	Dichtungseinheit	seal unit	unité de garniture
	dazu gehören:	includes:	contient:
412/7	O-Ring	O-ring	joint torique
470/2	Rotierende Einheit	rotating unit	partie tournante
475/2	Gegenring	mating ring	contre grain
483	Dichtungsgehäuse	seal housing	boîtier de garniture
509/1	Zwischenring	intermediate ring	bague intermédiaire
531/1	Spannhülse	spring- type slotted pin	douille de serrage
901/4	6kt-Schraube	hex. screw	vis hexagonale
917/x	Einschraubverschraubung	screw-in pipe connector	raccord fileté
940/2	Paßfeder	key	clavette

Modification techniques possibles sans préavis!
 Graphique non à l'échelle!
 Dimensions variables uniquement revêtues d'une signature!

This leaflet is subject to alteration!
 Drawing not to scale!
 Certified for construction purposes only when signed!

Technische Änderungen vorbehalten!
 Nicht maßstäblich!
 Maße nur mit Unterschrift verbindlich!