

Baureihe/Series/Série

Ausführung

**Gleitringdichtungspumpe
Blockbauweise**

SCK-B

Design

**Mechanical seal pump
close-coupled design**

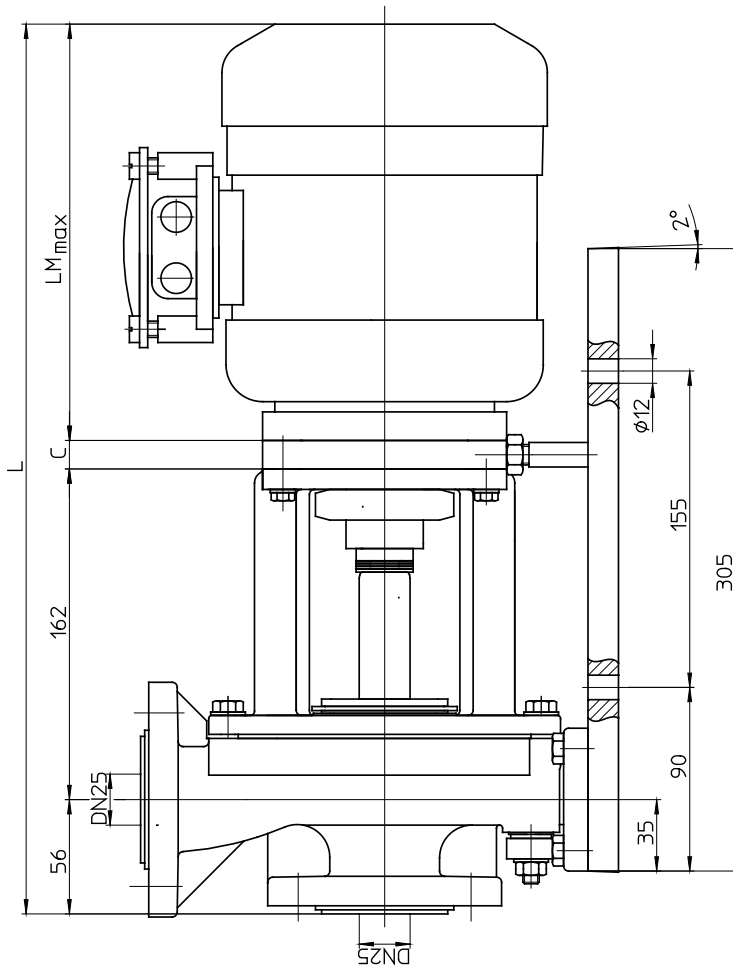
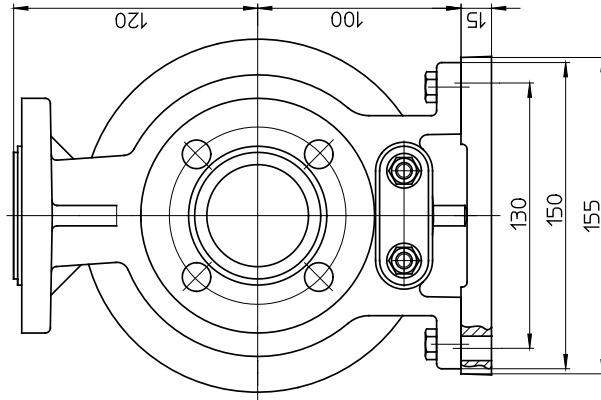
Gruppe 0
group 0
groupe 0

Construction

**Pompe à garniture mécanique
constuction monobloc**



**Aufstellungsplan mit IEC-Motoren
Outline drawing with IEC motor
Cotes d' encombrement avec IEC-moteur**



IEC-Motor IEC-motor IEC-moteur	LM ¹⁾	C	L
71 B14	207	-	425
80 B14	286	14	518
¹⁾ Hüllmaß (DIN 42677-4) cover measure sphère de mesure			

Modification techniques possibles sans préavis!
Graphique non à l'échelle!
Dimensions variables uniquement revêtues d'une signature!

This leaflet is subject to alteration!
Drawing not to scale!
Certified for construction purposes only when signed!

Technische Änderungen vorbehalten!
Nicht maßstäblich!
Maße nur mit Unterschrift verbindlich!