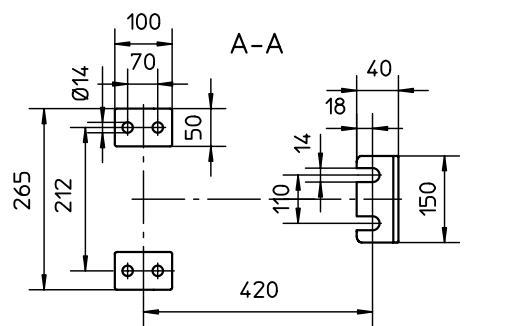


Grundplattengröße base plate size taille du socle
1 = 300*900
2 = 340*1000
3 = 380*1120
4 = 430*1250

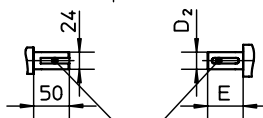
Y = 3	Motorbaugröße motor size taille de moteur							
Pumpengröße pump size taille de pompe	taille de moteur							
	90 S	90 L	100 L	112 L	132 S	132 M	160 M	160 L
50-32-160	1	1	1	1	2	2	3	3

Y = 100	Motorbaugröße motor size taille de moteur							
Pumpengröße pump size taille de pompe	taille de moteur							
	90 S	90 L	100 L	112 L	132 S	132 M	160 M	160 L
50-32-160	2	2	2	2	3	3	4	4

Y = 140	Motorbaugröße motor size taille de moteur							
Pumpengröße pump size taille de pompe	taille de moteur							
	90 S	90 L	100 L	112 L	132 S	132 M	160 M	160 L
50-32-160	2	2	2	3	3	3	4	4



Einzelheit \*X\* Pumpenwelle  
Detail \*X\* pump shaft  
Detail \*X\* arbre de pompe



Einzelheit \*X\* Motorwelle  
Detail \*X\* motor shaft  
Detail \*X\* arbre de moteur

DIN 6885 T1

Maße in mm  
dimensions in mm  
dimensions en mm

IEC-Motor IEC-motor IEC-moteur	D <sub>2</sub>	H	LM*	E
90 S	24	90	300	50
90 L	24	90	325	50
100 L	28	100	383	60
112 M	28	112	389	60
132 S	38	132	458	80
132 M	38	132	496	80
160 M	42	160	628	110
160 L	42	160	672	110

\*Hüllmaß / cover measure /  
sphère de mesure (DIN 42673)

Grundplattengröße base plate size taille du socle	b <sub>1</sub>	b <sub>2</sub>	b <sub>3</sub>	d <sub>1</sub>	h <sub>3</sub>	h <sub>4</sub>	l <sub>1</sub>	l <sub>2</sub>	l <sub>3</sub>	l <sub>4</sub>	kg
300*900	300	350	390	19	35	65	900	150	600	90	37
340*1000	340	400	450	24	40	80	1000	170	660	110	55
380*1120	380	440	490	24	40	80	1120	190	740	130	72
430*1250	430	490	540	24	40	80	1250	205	840	135	93

	Pumpe pump pompe	Motor motor moteur	Kupplung coupling accouplement	Grundplatte base plate socle	Σ
Maße dimensions dimensions	X	Z	Y		L
Gewichte weights poids	kg	kg	kg	kg	

SCK-S, MNK-S Aufstellungsplan und Maßblatt  
SCK-S, MNK-S outline drawing and dimensional drawing  
SCK-S, MNK-S cotes d'encombremnet et cotes d'encombremnet

	Datum	Name	Maßstab
Bearb.	07.10.1997	Vervölgyi	1:1
TM 6551	11.07.2006	Wimmer	
Zeichn.-Nr. 9230-00-1051/4-03			



© Richter Chemie-Technik GmbH  
Otto-Schott-Str.2 D-47906 Kempen  
Tel. +49(0)2152/146-0, Fax +49(0)2152/146-190, e-mail: info-richter@richter-ct.com

Komm.-Nr.	
Blatt 1	von 1 Bl.