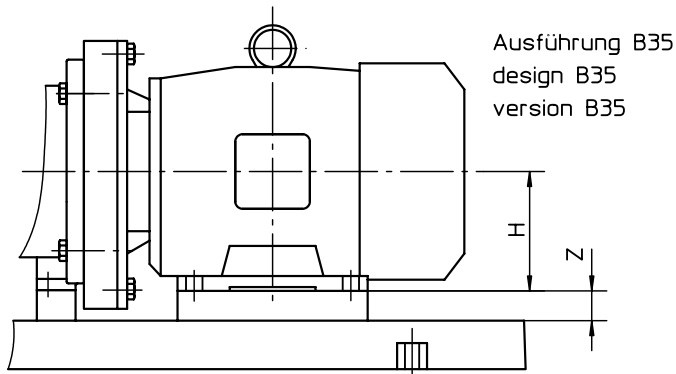


Maße in mm
dimensions in mm
dimensions en mm

* Hüllmaße / cover measure /
sphère de mesure
(DIN 42677)

IEC-Motor IEC-motor IEC-moteur	LM*	Q	H
100 L / B5	366	197	
112 M / B5	392	220	
132 S / B5	450	260	
132 S / B5	450	260	
132 M / B5	488	260	
132 M / B5	488	260	
160 M / B35	548	310	160
160 L / B35	592	310	160



Ausführung B35
design B35
version B35

MNK-SB: 50-32-160

IEC-Motor IEC-motor IEC-moteur	Übergangsring transition ring baque de transition	
B 5 / B 35*	c	kg
90	0	2
100 / 112	28	6
132	28	7
160*	55	27

	Pumpe pump pompe		Motor motor moteur	Zwischenstück transition piece pièce de reduction	Grundplatte base plate socle	Σ
Maße dimensions dimensions	X1	X2	Z	C		L
Gewichte weights poids	kg		kg	kg	kg	

Grundplattengröße base plate size taille du socle	b1	b2	b3	d	h3	h4	l1	l2	l3	l4	kg
300 * 900	300	350	390	19	35	65	900	150	600	90	37
340 * 1000	340	400	450	24	40	80	1000	170	660	110	55
380 * 1120	380	440	490	24	40	80	1120	190	740	130	72

MNK-SB Aufstellungsplan
MNK-SB outline drawing
MNK-SB cotes d'encombrement

Datum	Name	Maßstab
Bearb. 24.11.1997	Vervölgyi	1:10
TM 6551 11.07.2006	Wimmer	
Zeichn.-Nr. 9230-00-1052/4-04		



© Richter Chemie-Technik GmbH
Otto-Schott-Str.2 D-47906 Kempen
Tel. +49(0)2152/146-0, Fax +49(0)2152/146-190, e-mail: info-richter@richter-ct.com

Komm.-Nr.
Blatt 1 von 1 Bl.