

Baureihe/Series/Série

**MNK-B**  
**25-25-100**

Ausführung

**Magnetkupplungspumpe**  
**Blockbauweise**

Design

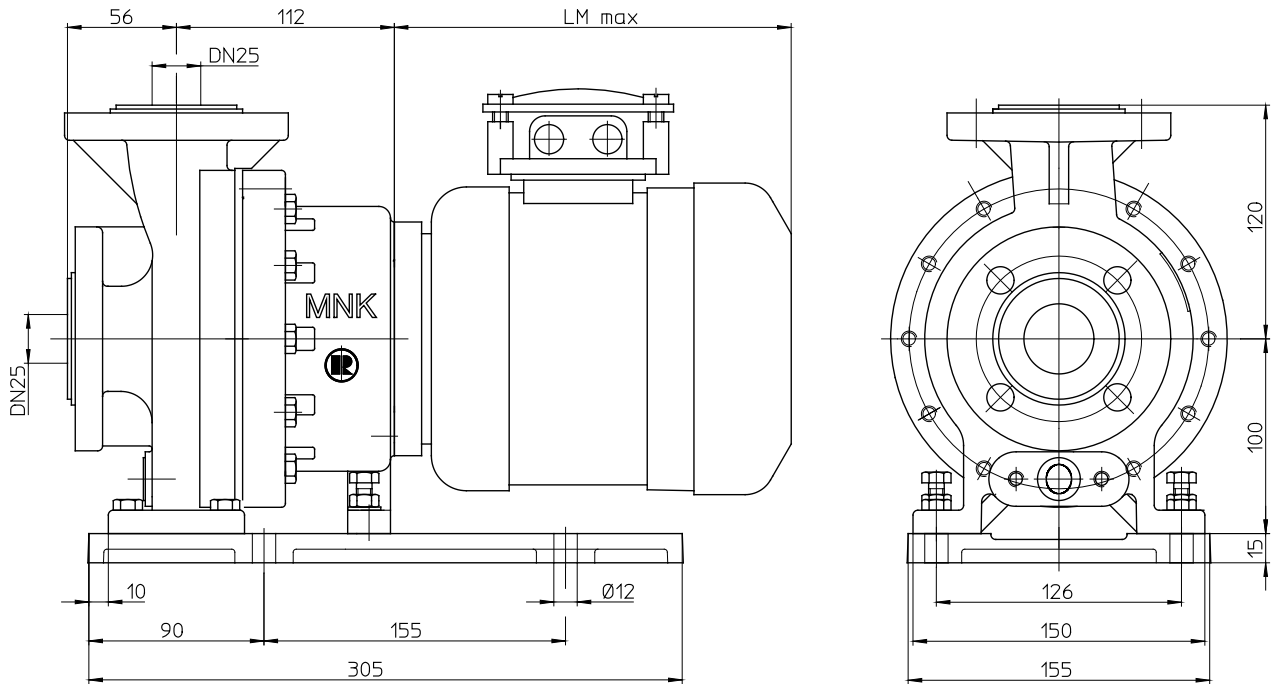
**Magnet drive pump**  
**Close-coupled design**

Construction

**Pompe à entraînement magnétique**  
**Construction monobloc**



**Aufstellungsplan mit IEC-Motoren**  
**Outline drawing with IEC motor**  
**Cotes d' encombrement avec IEC-moteur**



IEC-Motor IEC-motor IEC-moteur	LM max [mm]
71 B14	242
80 B14	286

Modification techniques sans préavis, réservées!  
 Graphique non à l'échelle!  
 Dimensions variables uniquement revêtues d'une signature!

This leaflet is subject to alteration!  
 Drawing not to scale!  
 Certified for construction purposes only when signed!

Technische Änderungen vorbehalten!  
 Nicht maßstäblich!  
 Maße nur mit Unterschrift verbindlich!