

Baureihe/Series/Série

Ausführung

**Magnetkupplungspumpe  
Aufstellungsplan**

Design

**Magnet drive pump  
Outline drawing**

Construction

**Pompe à entraînement magnétique  
cotes d'encombrements**

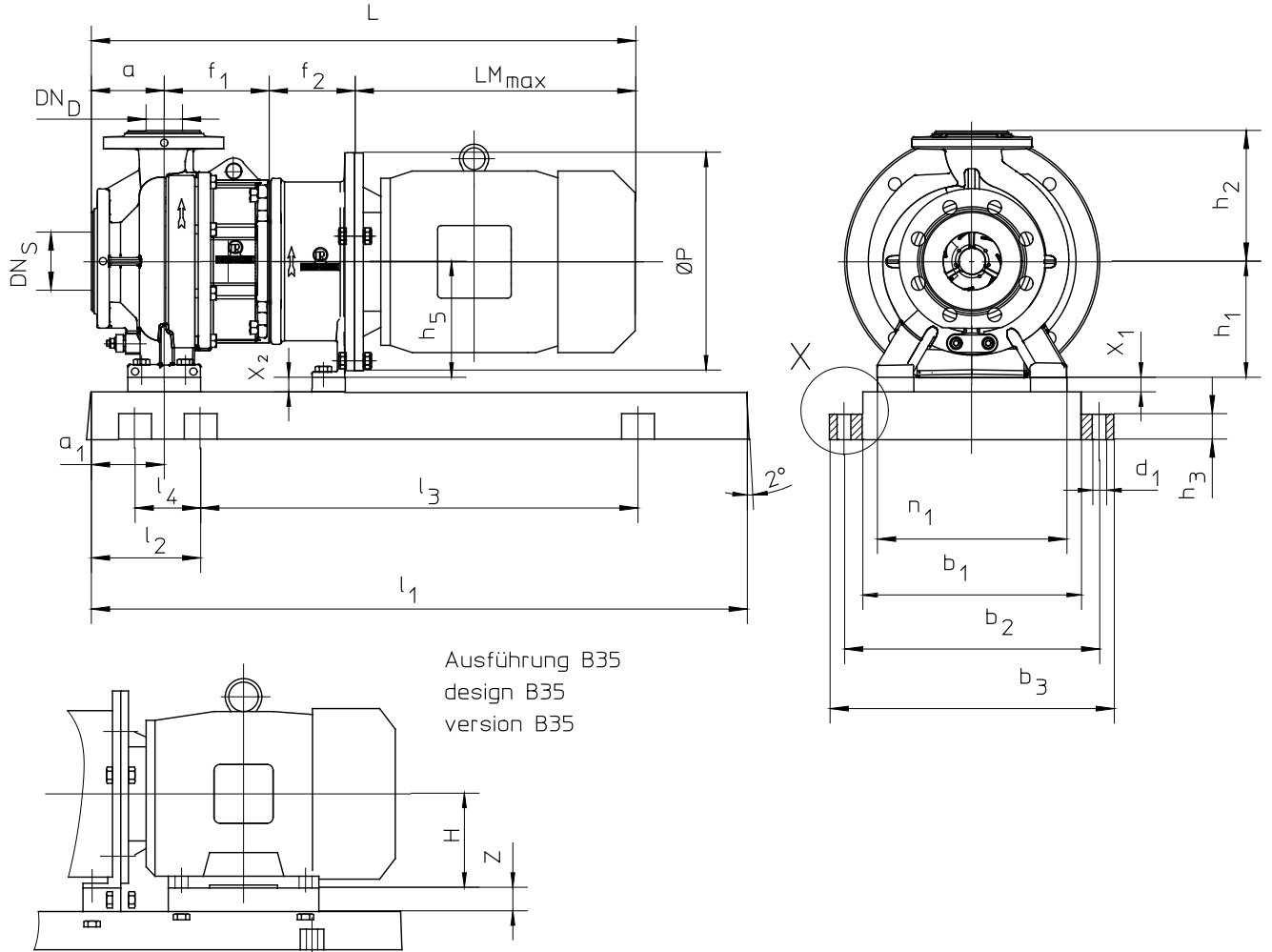


# MDK-B

Modification techniques sans préavis, réservées!  
 Graphique non à l'échelle!  
 Dimensions variables uniquement revêtues d'une signature!

This leaflet is subject to alteration!  
 Drawing not to scale!  
 Certified for construction purposes only when signed!

Technische Änderungen vorbehalten!  
 Nicht maßstäblich!  
 Maße nur mit Unterschrift verbindlich!



Baureihe/Series/Série

Ausführung

**Magnetkupplungspumpe  
Aufstellungsplan**

Design

**Magnet drive pump  
Outline drawing**

Construction

**Pompe à entraînement magnétique  
cotes d'encombremnts**



# MDK-B

Grundplattengröße Base plate size Taille du socle	b <sub>1</sub>	b <sub>2</sub>	b <sub>3</sub>	d	h <sub>3</sub>	h <sub>4</sub>	l <sub>1</sub>	l <sub>2</sub>	l <sub>3</sub>	l <sub>4</sub>	kg
<b>270 x 500</b>	270	320	360	19	-	30	500	90	320	-	16
<b>300 x 900</b>	300	350	390		35	65	900	150	600	90	37
<b>340 x 1000</b>	340	400	450	24	40	80	1000	170	660	110	55
<b>380 x 1120</b>	380	440	490				1220	190	740	130	72

Maße in mm / dimensions in mm / dimensions en mm

Gruppe group groupe	Pumpengröße pump size taille de pompe	DN <sub>D</sub>	DN <sub>S</sub>	a	a <sub>1</sub>	f <sub>1</sub>	h <sub>1</sub>	h <sub>2</sub>	n <sub>1</sub>
1.1	25-25-125	25		80	50	143	112	140	190
	50-32-125	32	50						
1.2	25-25-160	25		100	50	140	132	160	240
	50-32-160	32	50						
	80-50-160	50	80						
1.3	50-32-200	32	50	80	50	152,5	160	180	240
	65-40-200	40	65	100					265
	80-50-200	50	80						

Maße in mm / dimensions in mm / dimensions en mm

	Pumpe pump pompe		Motor motor moteur	Grundplatte base plate socle	Σ
Maße dimensions dimensions	X <sub>1</sub>	X <sub>2</sub>	Z	-	L
Gewichte weights poids	kg		kg	kg	

Modification techniques sans préavis, réservées!  
 Graphique non à l'échelle!  
 Dimensions variables uniquement revêtues d'une signature!

This leaflet is subject to alteration!  
 Drawing not to scale!  
 Certified for construction purposes only when signed!

Technische Änderungen vorbehalten!  
 Nicht maßstäblich!  
 Maße nur mit Unterschrift verbindlich!

Baureihe/Series/Série

Ausführung

**Magnetkupplungspumpe  
Aufstellungsplan**

**MDK-B**

Design

**Magnet drive pump  
Outline drawing**

Construction

**Pompe à entraînement magnétique  
cotes d'encombremments**



Modification techniques sans préavis, réservées!  
 Graphique non à l'échelle!  
 Dimensions variables uniquement revêtues d'une signature!

This leaflet is subject to alteration!  
 Drawing not to scale!  
 Certified for construction purposes only when signed!

Technische Änderungen vorbehalten!  
 Nicht maßstäblich!  
 Maße nur mit Unterschrift verbindlich!

IEC-Motor IEC-motor IEC-moteur	LM <sup>1)</sup>	H
80 BS	286	
90 S / B5	308	
90 L / B5	332	
100 L / B5	366	
112 M / B5	392	
132 S / B5	450	
132 M / B5	488	
160 M / B35	548	160
160 L / B35	592	
180 M / B35	626	180
200 L / B35	754	200
1) Hüllmaß (DIN 42677) cover measure sphère de mesure		

Zwischenstück  
Transition piece  
Pièce de reduction

IEC-Motor IEC-motor IEC-moteur	f <sub>2</sub>	h <sub>5</sub>	
80 B5	77	112	Gruppe 1.1 /group 1.1 /groupe 1.1
90 B5			
100 B5			
112 B5		132	
132 B5			
90 B5	99	132	Gruppe 1.2 /group 1.2 /groupe 1.2
100 B5			
112 B5			
132 B5	118	160	Gruppe 1.2 /group 1.2 /groupe 1.2
160 B35			
100 B5	106	160	Gruppe 1.3 /group 1.3 /groupe 1.3
112 B5			
132 B5			
160 B35	116	160	Gruppe 1.3 /group 1.3 /groupe 1.3
180 B35			
200 B35			

Baureihe/Series/Série

Ausführung

**Magnetkupplungspumpe  
Aufstellungsplan (4-Punkt)**

Design

**Magnet drive pump  
Outline drawing (4-point)**

Construction

**Pompe à entraînement magnétique  
Cotes d'encombrements**

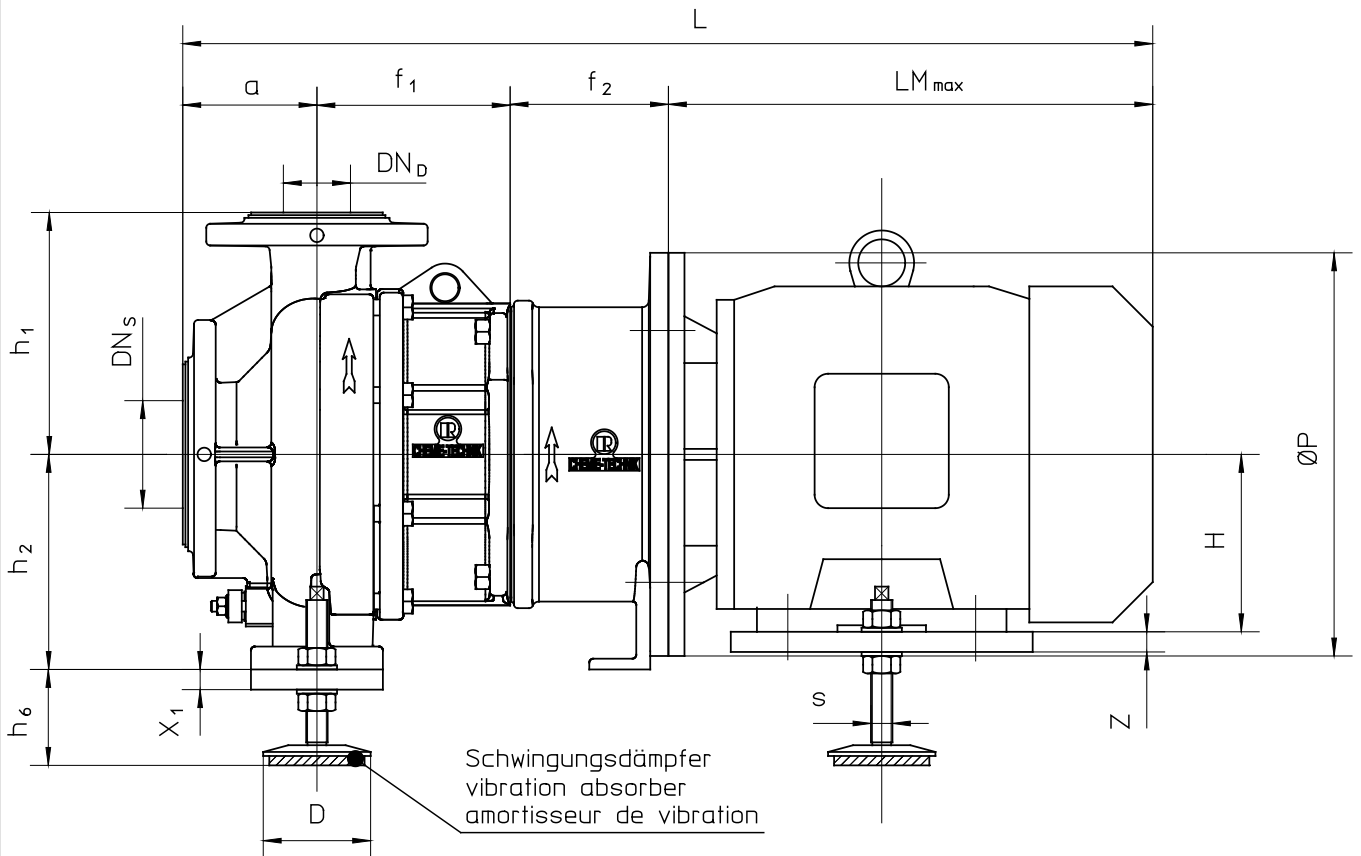
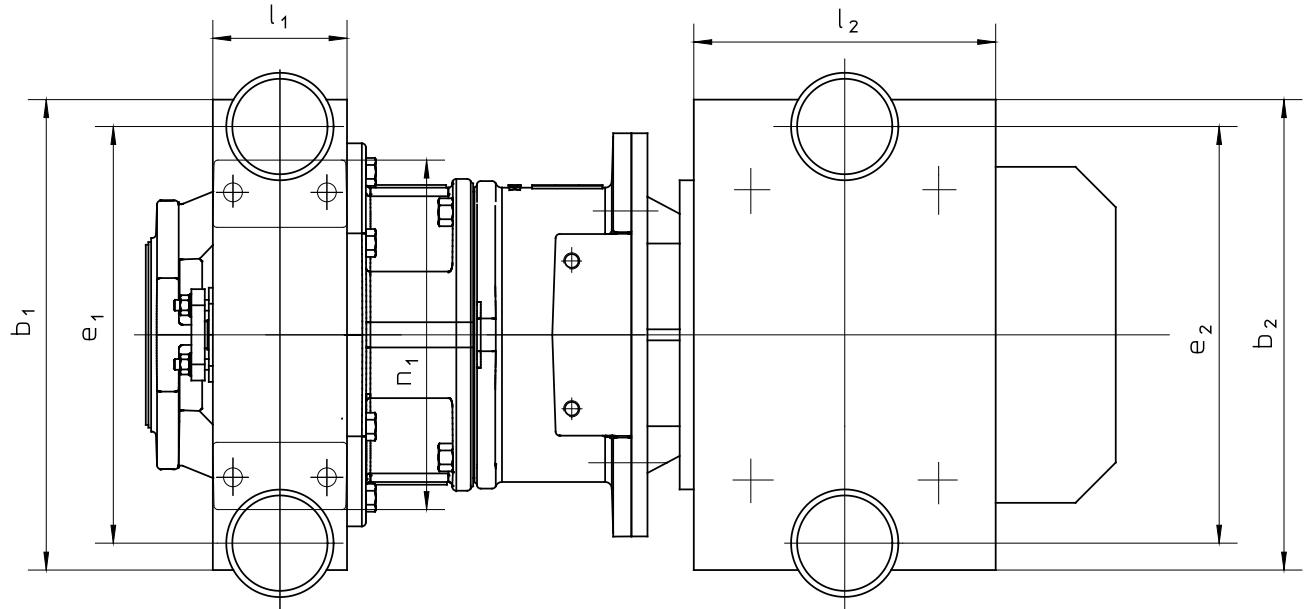


# MDK-B

Modification techniques sans préavis, réservées!  
 Graphique non à l'échelle!  
 Dimensions variables uniquement revêtues d'une signature!

This leaflet is subject to alteration!  
 Drawing not to scale!  
 Certified for construction purposes only when signed!

Technische Änderungen vorbehalten!  
 Nicht maßstäblich!  
 Maße nur mit Unterschrift verbindlich!



Baureihe/Series/Série

Ausführung

**Magnetkupplungspumpe  
Aufstellungsplan (4-Punkt)**

**MDK-B**

Design

**Magnet drive pump  
Outline drawing (4-point)**

Construction

**Pompe à entraînement magnétique  
Cotes d'encombrements**



Modification techniques sans préavis, réservées!  
 Graphique non à l'échelle!  
 Dimensions variables uniquement revêtues d'une signature!

This leaflet is subject to alteration!  
 Drawing not to scale!  
 Certified for construction purposes only when signed!

Technische Änderungen vorbehalten!  
 Nicht maßstäblich!  
 Maße nur mit Unterschrift verbindlich!

Gruppe group groupe	Pumpengröße pump size taille de pompe	DN <sub>D</sub>	DN <sub>S</sub>	a	f <sub>1</sub>	h <sub>1</sub>	h <sub>2</sub>	n <sub>1</sub>	b <sub>1</sub>	e <sub>1</sub>	l <sub>1</sub>	x <sub>1</sub>
1.1	25-25-125	25		80	143	112	140	190	270	230	100	10
	50-32-125	32	50									
1.2	25-25-160	25		100	140	132	160	240	350	310	100	15
	50-32-160	32	50									
	80-50-160	50	80									
1.3	50-32-200	32	50	80	152,5	160	180	240	350	310	100	15
	65-40-200	40	65	100				265				
	80-50-200	50	80					200				

	Pumpe pump pompe		Motor motor moteur	Zwischenstück transition piece pièce de réduction	Grundplatte base plate socle	Schwingungsdämpfer vibration absorber amortisseur de vibration			Σ
Maße dimensions dimensions	X <sub>1</sub>	X <sub>2</sub>	Z	C		D	s	h <sub>6</sub>	L
Gewichte weights poids	kg		kg	kg	kg				

IEC-Motor IEC-motor IEC-moteur	LM <sup>1)</sup>	H	Unterlagen/support/cale			
			l <sub>2</sub>	b <sub>2</sub>	e <sub>2</sub>	Z
80 B / B35	286	80	155	270	230	10
90 S / B35	308	90				
90 L / B35	332					
100 L / B35	366	100	225	350	310	15
112 M / B35	392	112				
132 S / B35	450	132				
132 M / B35	488					
160 M / B35	548	160	340	430	390	20
160 L / B35	592					
180 M / B35	626	180				
200 L / B35	754	200				

Baureihe/Series/Série

Ausführung **Magnetkupplungspumpe  
Aufstellungsplan (4-Punkt)**

Design **Magnet drive pump  
Outline drawing (4-point)**

Construction **Pompe à entraînement magnétique  
Cotes d'encombrements**



**MDK-B**

Zwischenstück  
Transition piece  
Pièce de réduction

IEC-Motor IEC-motor IEC-moteur	f <sub>2</sub>	
80 B35	77	Gruppe 1.1 /group 1.1 /groupe 1.1
90 B35		
100 B35		
112 B35		
132 B35		
90 B35	99	Gruppe 1.2 /group 1.2 /groupe 1.2
100 B35		
112 B35		
132 B35		
160 B35	118	Gruppe 1.3 /group 1.3 /groupe 1.3
100 B35		
112 B35	106	Gruppe 1.3 /group 1.3 /groupe 1.3
132 B35		
160 B35		
180 B35	116	Gruppe 1.3 /group 1.3 /groupe 1.3
200 B35		

Alle Maße in mm / all dimensions in mm / toutes dimensions en mm

Modification techniques sans préavis, réservées!  
 Graphique non à l'échelle!  
 Dimensions variables uniquement revêtues d'une signature!

This leaflet is subject to alteration!  
 Drawing not to scale!  
 Certified for construction purposes only when signed!

Technische Änderungen vorbehalten!  
 Nicht maßstäblich!  
 Maße nur mit Unterschrift verbindlich!

Baureihe/Series/Série

Ausführung

**Magnetkupplungspumpe  
Blockbauweise, 4-Punkt m. Grundplatte**

Design

**Magnet drive pump, close-coupled  
design, 4-point with base plate**

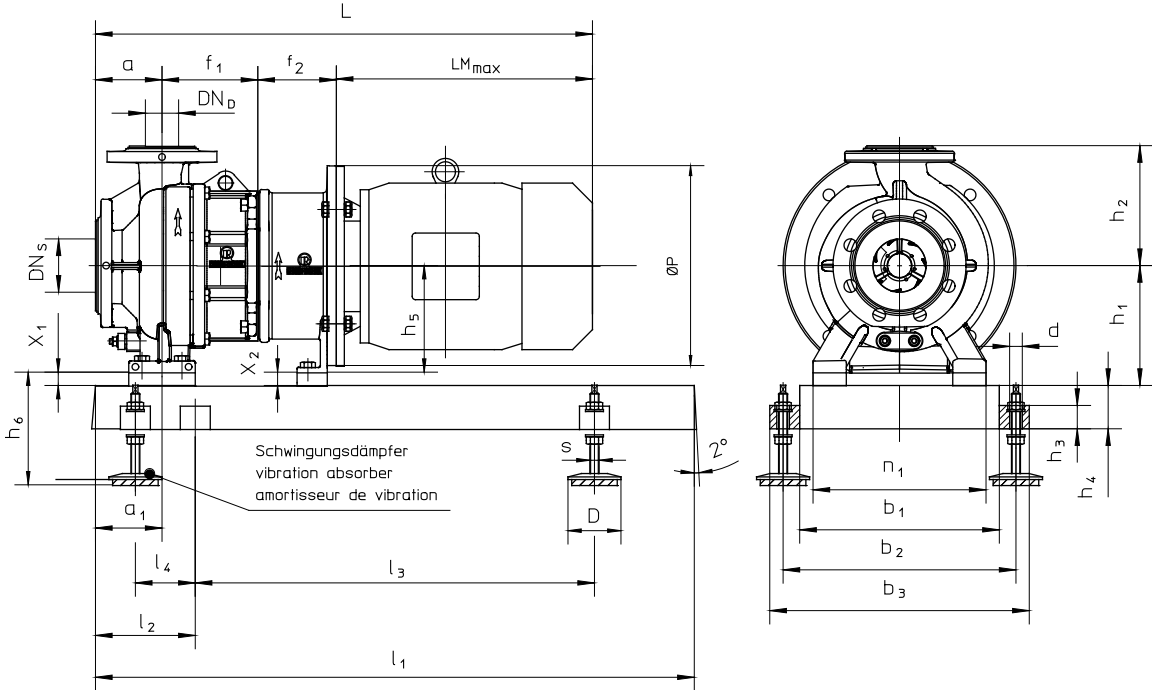
Construction

**Pompe à entraînement magnétique  
construction monobloc, 4-point avec socle**

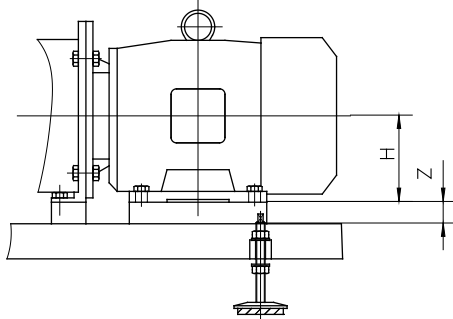


# MDK-B

## Aufstellungsplan / outline drawing / cotes d'encombrement



Ausführung B35 / design B35 / version B35



	Pumpe pump pompe		Motor motor moteur	Zwischenstück transition piece pièce de réduction	Grundplatte base plate socle	Σ
<b>Maße dimensions dimensions</b>	X <sub>1</sub>	X <sub>2</sub>	Z	C		L
<b>Gewichte weights poids</b>	kg		kg	kg	kg	

Modification techniques sans préavis, réservées!  
 Graphique non à l'échelle!  
 Dimensions variables uniquement revêtues d'une signature!

This leaflet is subject to alteration!  
 Drawing not to scale!  
 Certified for construction purposes only when signed!

Technische Änderungen vorbehalten!  
 Nicht maßstäblich!  
 Maße nur mit Unterschrift verbindlich!

Baureihe/Series/Série

Ausführung

**Magnetkupplungspumpe  
Blockbauweise, 4-Punkt m. Grundplatte**

Design

**Magnet drive pump, close-coupled  
design, 4-point with base plate**

Construction

**Pompe à entraînement magnétique  
construction momobloc, 4-point avec socle**



# MDK-B

## Abmessungen Pumpe / dimensions pump / dimensions pompe

Gruppe group groupe	Pumpengröße pump size taille de pompe	DN <sub>D</sub>	DN <sub>S</sub>	a	a <sub>1</sub>	f <sub>1</sub>	h <sub>1</sub>	h <sub>2</sub>	n <sub>1</sub>
1.1	25-25-125	25		80	50	143	112	140	190
	50-32-125	32	50						
1.2	25-25-160	25		100	50	140	132	160	240
	50-32-160	32	50						
	80-50-160	50	80						
1.3	50-32-200	32	50	80	100	152,5	160	180	240
	65-40-200	40	65	265					
	80-50-200	50	80	265					

## Abmessungen Grundplatte / dimensions base plate / dimensions taille du socle

Grundplattengröße Base plate size Taille du socle	b <sub>1</sub>	b <sub>2</sub>	b <sub>3</sub>	d	h <sub>3</sub>	h <sub>4</sub>	l <sub>1</sub>	l <sub>2</sub>	l <sub>3</sub>	l <sub>4</sub>	kg
155 x 305	155	130	-	12	-	15	305	90	150	-	3
270 x 500	270	320	360	19	-	30	500		320	-	16
300 x 900	300	350	390		35	65	900	150	600	90	37
340 x 1000	340	400	450	24	40	80	1000	170	660	110	55
380 x 1120	380	440	490				1220	190	740	130	72

Modification techniques sans préavis, réservées!  
 Graphique non à l'échelle!  
 Dimensions variables uniquement revêtues d'une signature!

This leaflet is subject to alteration!  
 Drawing not to scale!  
 Certified for construction purposes only when signed!

Technische Änderungen vorbehalten!  
 Nicht maßstäblich!  
 Maße nur mit Unterschrift verbindlich!



Baureihe/Series/Série

Ausführung

**Magnetkupplungspumpe  
Blockbauweise, 4-Punkt m. Grundplatte**

Design

**Magnet drive pump, close-coupled  
design, 4-point with base plate**

Construction

**Pompe à entraînement magnétique  
construction momobloc, 4-point avec socle**



# MDK-B

Modification techniques sans préavis, réservées!  
 Graphique non à l'échelle!  
 Dimensions variables uniquement revêtues d'une signature!

This leaflet is subject to alteration!  
 Drawing not to scale!  
 Certified for construction purposes only when signed!

Technische Änderungen vorbehalten!  
 Nicht maßstäblich!  
 Maße nur mit Unterschrift verbindlich!

## Abmessungen Motor

### dimensions motor /dimensions moteur

IEC-Motor IEC-motor IEC-moteur	LM <sup>1)</sup>	H
80 BS	286	
90 S / B5	308	
90 L / B5	332	
100 L / B5	366	
112 M / B5	392	
132 S / B5	450	
132 M / B5	488	
160 M / B35	548	160
160 L / B35	592	
180 M / B35	626	180
200 L / B35	754	200
1) Hüllmaß (DIN 42677) 1) Cover measure 1) Sphère de mesure		

## Zwischenstück

### transition piece / pièce de réduction

IEC-Motor IEC-motor IEC-moteur	f <sub>2</sub>	h <sub>5</sub>	
80 B5	77	112	Gruppe 1.1 group 1.1 groupe 1.1
90 B5			
100 B5			
112 B5		132	
132 B5			
90 B5	99	132	Gruppe 1.2 group 1.2 groupe 1.2
100 B5			
112 B5			
132 B5	118	160	Gruppe 1.3 group 1.3 groupe 1.3
160 B35			
100 B5	106	160	Gruppe 1.3 group 1.3 groupe 1.3
112 B5			
132 B5			
160 B35	116	160	Gruppe 1.3 group 1.3 groupe 1.3
180 B35			
200 B35			

Alle Maße in mm / all dimensions in mm / toutes dimensions en mm