

Baureihe/Series/Série Ausführung **Magnetkupplungspumpe**

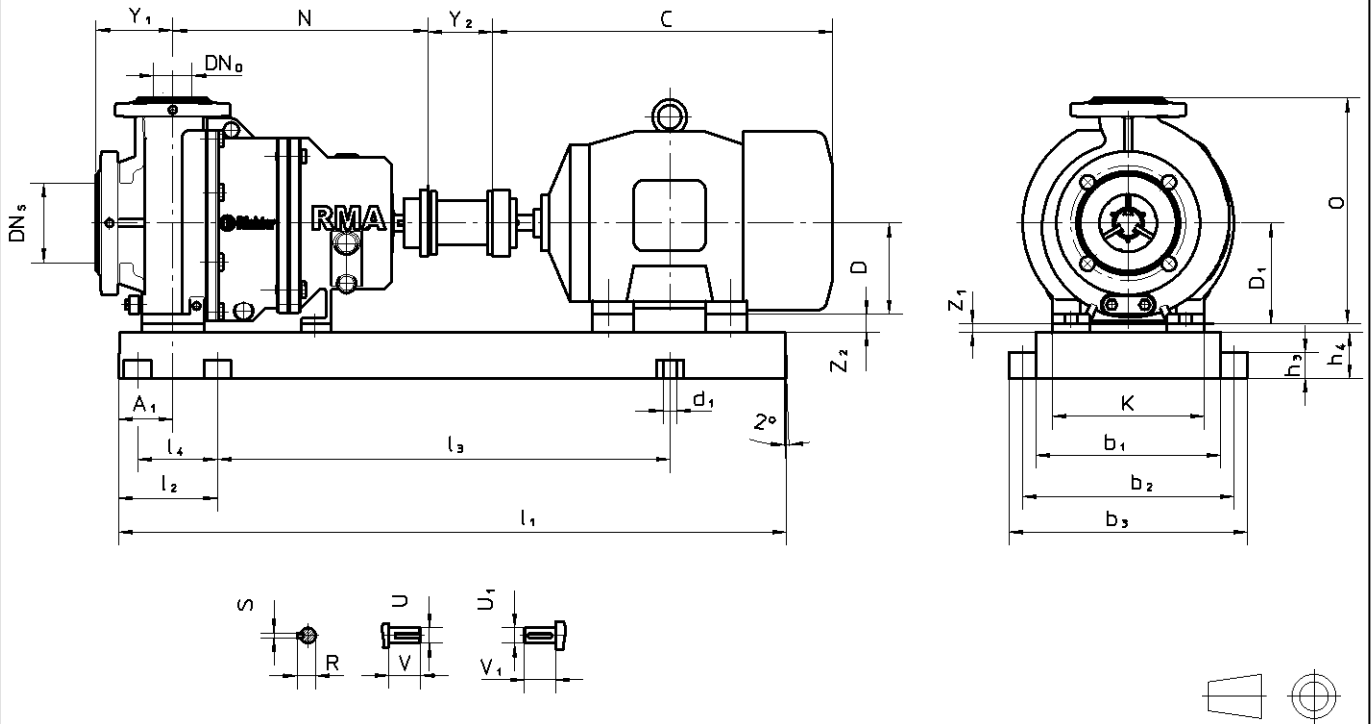
RMA

Design **Magnet drive pump**



Construction **Pompe à entraînement magnétique**

Aufstellungsplan mit NEMA-Motoren
Outline drawing with NEMA motor
Cotes d' encombrement avec NEMA-moteur



Gruppe group groupe	Pumpengröße Pump size Taille de pompe	DN _S [inch] [mm]	DN _D [inch] [mm]	A ₁ [inch] [mm]	D ₁ [inch] [mm]	K [inch] [mm]	N [inch] [mm]	O [inch] [mm]	R [inch] [mm]	S [inch] [mm]	U [inch] [mm]	V [inch] [mm]	Y ₁ [inch] [mm]	kg*
1	1.5"x1"x6"	1.5 (38,1)	1 (25,4)	1.97 (50)	5.25 (133)	7.97 (202,4)	13.5 (343)	11.75 (298)	0.96 (24.3)	0.19 (4.8)	0.87 (22.3)	2.01 (51)	4 (101,6)	56
	3"x1,5"x6"	3 (76,2)	1.5 (38,1)											58
	3"x2"x6"		2 (50,8)											61
	1.5"x1"x8"	1.5 (38,1)	1 (25,4)											58
2	3"x1,5"x8"	3 (76,2)	1.5 (38,1)	1.97 (50)	8.25 (210)	11.7 (298)	19.5 (495)	16,7 (425)	1.23 (31.4)	0.25 (6.35)	1.13 (28.6)	3.15 (80)	4 (101,6)	95
	3"x2"x8"		2 (50,8)					17,75 (450)						100
	4"x3"x8"	4 (101,6)	3 (76,2)					19,3 (490)						106
	3"x2"x10"	3 (76,2)	2 (50,8)					17,75 (450)						113

* Pumpengewicht ohne Grundplatte, Kupplung und Motor / pump weight without base plate, coupling and motor / Poids de la pompe sans socle, accouplement et moteur

Modification techniques possibles sans préavis!
 Graphique non à l'échelle!
 Dimensions variables uniquement revêtues d'une signature!

This leaflet is subject to alteration!
 Drawing not to scale!
 Certified for construction purposes only when signed!

Technische Änderungen vorbehalten!
 Nicht maßstäblich!
 Maße nur mit Unterschrift verbindlich!

Baureihe/Series/Série Ausführung **Magnetkupplungspumpe**

RMA

Design **Magnet drive pump**



Construction **Pompe à entraînement magnétique**

Modification techniques possibles sans préavis!
 Graphique non à l'échelle!
 Dimensions variables uniquement revêtues d'une signature!

Grundplattengröße Base plate size Taille du socle	[inch] [mm]	b ₁ [inch] [mm]	b ₂ [inch] [mm]	b ₃ [inch] [mm]	d ₁ [inch] [mm]	h ₃ [inch] [mm]	h ₄ [inch] [mm]	l ₁ [inch] [mm]	l ₂ [inch] [mm]	l ₃ [inch] [mm]	l ₄ [inch] [mm]	kg
3 =	11.81 x 35.43 (300 x 900)	11.81 (300)	13.78 (350)	15.35 (390)	0.75 (19)	1.38 (35)	2.56 (65)	35.43 (900)	5.9 (150)	23.62 (600)	3.54 (90)	37
4 =	13.84 x 39.37 (340 x 1000)	13.84 (340)	15.75 (400)	17.72 (450)	0.95 (24)	1.57 (40)	3.15 (80)	39.37 (1000)	6.69 (170)	25.98 (660)	4.33 (110)	55
5 =	14.96 x 44.09 (380 x 1120)	14.96 (380)	17.32 (440)	19.29 (490)				44.09 (1120)	7.48 (190)	29.13 (740)	5.12 (130)	72
6 =	16.93 x 49.21 (430 x 1250)	16.93 (430)	19.29 (490)	21.26 (540)				49.21 (1250)	8.07 (205)	33.07 (840)	5.31 (135)	93
7 =	18.9 x 55.12 (480 x 1400)	18.9 (480)	21.65 (550)	24.02 (610)	1.1 (28)	1.97 (50)	3.94 (100)	55.12 (1400)	9.06 (230)	37.01 (940)	6.3 (160)	120
8 =	20.87 x 63 (530 x 1600)	20.87 (530)	23.62 (600)	25.98 (660)				63 (1600)	10.63 (270)	41.73 (1060)	7.09 (180)	192

This leaflet is subject to alteration!
 Drawing not to scale!
 Certified for construction purposes only when signed!

	Pumpe pump pompe	Motor motor moteur	Kupplung coupling accouplement	Grundplatte base plate socle	Σ
Maße dimensions [inch] [mm]	Z ₁	Z ₂	Y ₂		L
Gewichte weights poids [kg]					

Technische Änderungen vorbehalten!
 Nicht maßstäblich!
 Maße nur mit Unterschrift verbindlich!

Baureihe/Series/Série

Ausführung **Magnetkupplungspumpe**

RMA

Design **Magnet drive pump**



Construction **Pompe à entraînement magnétique**

Modification techniques possibles sans préavis!
 Graphique non à l'échelle!
 Dimensions variables uniquement revêtues d'une signature!

This leaflet is subject to alteration!
 Drawing not to scale!
 Certified for construction purposes only when signed!

Technische Änderungen vorbehalten!
 Nicht maßstäblich!
 Maße nur mit Unterschrift verbindlich!

Y ₂ =	0.118 inch (3 mm)	Motorbaugröße / motor size / taille de moteur															
Gruppe group groupe		143 T	145 T	182 T	184 T	213 T	215 T	254 T	256 T	284 TS	286 TS	324 TS	326 TS	364 TS	365 TS	404 TS	405 TS
1		3				4		5		6		-					
2		-	3		4		5			6		7		8			

Y ₂ =	3.937 inch (100 mm)	Motorbaugröße / motor size / taille de moteur															
Gruppe group groupe		143 T	145 T	182 T	184 T	213 T	215 T	254 T	256 T	284 TS	286 TS	324 TS	326 TS	364 TS	365 TS	404 TS	405 TS
1		3				4		5		6		-					
2		-	4		5		6			7		8					

Y ₂ =	5.512 inch (140 mm)	Motorbaugröße / motor size / taille de moteur															
Gruppe group groupe		143 T	145 T	182 T	184 T	213 T	215 T	254 T	256 T	284 TS	286 TS	324 TS	326 TS	364 TS	365 TS	404 TS	405 TS
1		3				4		5		6		-					
2		-	4		5		6			7		8					

Baureihe/Series/Série Ausführung **Magnetkupplungspumpe**

RMA

Design **Magnet drive pump**



Construction **Pompe à entraînement magnétique**

NEMA - Motor NEMA - motor NEMA - moteur	U ₁ [inch] ([mm])	D [inch] ([mm])	C* [inch] ([mm])	V ₁ [inch] ([mm])
140 TC	0.875 (22,23)	3.5 (88,9)	13.74 (349)	2.25 (57,15)
180 TC	1.25 (31,75)	4.5 (114,3)	16.22 (412)	2.75 (69,85)
210 TC	1.375 (34,93)	5.25 (133,35)	20.28 (515)	3.38 (85,85)
250 TC	1.625 (41,28)	6.25 (158,75)	25.82 (656)	4 (101,6)
280 TSC		7 (177,8)	28.03 (712)	3.25 (82,6)
320 TSC	1.875 (47,63)	8 (203,2)	30 (762)	3.75 (95,2)
360 TSC		9 (228,6)	32.05 (814)	
400 TSC	2.125 (53,98)	10 (254)	36.42 (925)	4.25 (108)

*ca. Maße gemäß Siemens / approx. dimensions acc. Siemens /
comme a peu près les dimensions de siemens

Stutzenkräfte / nozzle forces / force admissible

gemäß HI 9.6.2 / according to HI 9.6.2 / selon HI 9.6.2

Modification techniques possibles sans préavis!
 Graphique non à l'échelle!
 Dimensions variables uniquement revêtues d'une signature!

This leaflet is subject to alteration!
 Drawing not to scale!
 Certified for construction purposes only when signed!

Technische Änderungen vorbehalten!
 Nicht maßstäblich!
 Maße nur mit Unterschrift verbindlich!