

Baureihe/Series/Série

SCK

Gruppe 3
group 3
groupe 3

Ausführung

**Gleitringdichtungspumpe
Dauerfettschmierung**

Design

**Mechanical seal pump
Long life lubrication**

Construction

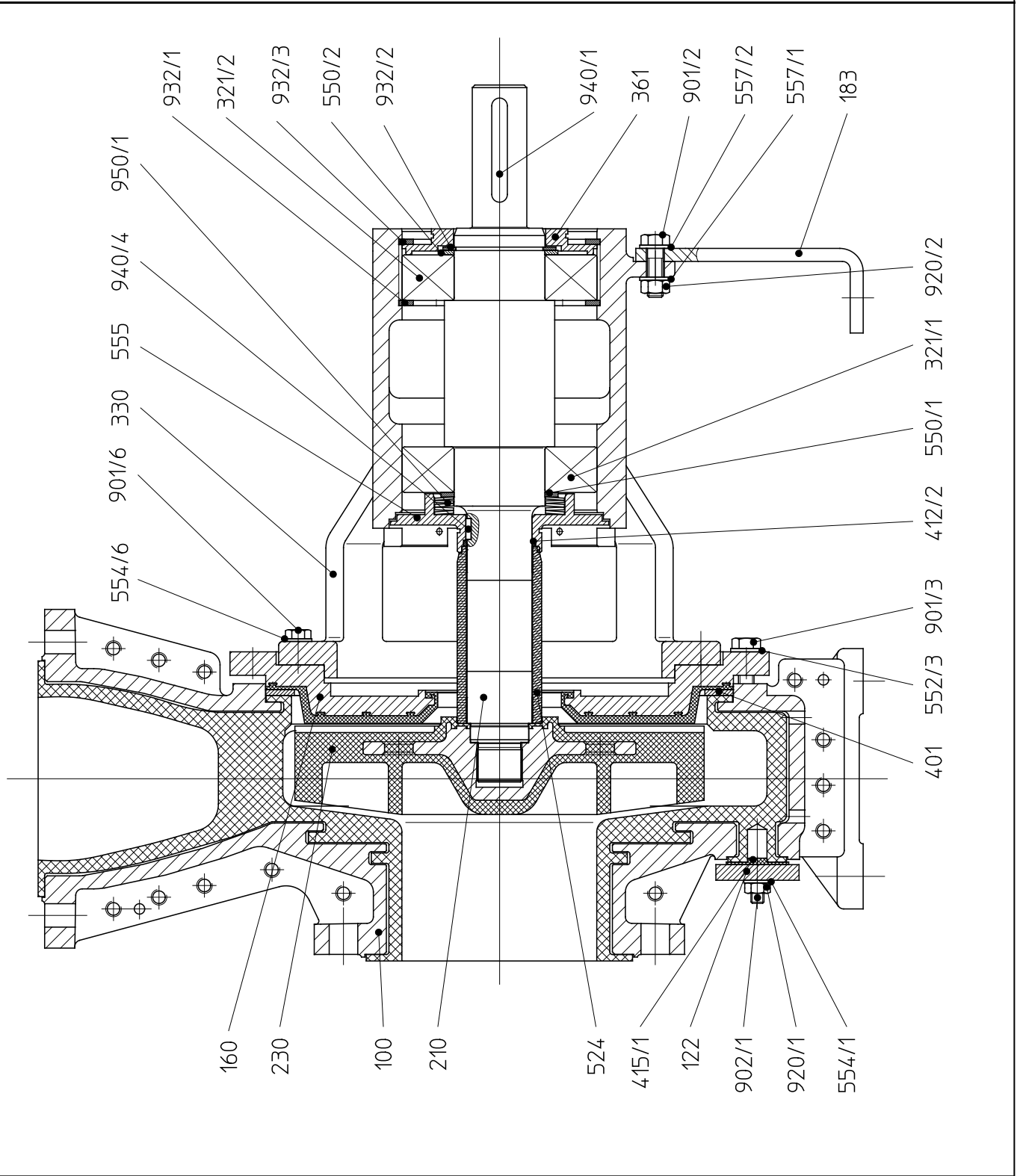
**Pompe à garniture mécanique
graissage à vie**



Modification techniques possibles sans préavis!
Graphique non à l'échelle!
Dimensions valables uniquement revêtues d'une signature!

This leaflet is subject to alteration!
Drawing not to scale!
Certified for construction purposes only when signed!

Technische Änderungen vorbehalten!
Nicht maßstäblich!
Maße nur mit Unterschrift verbindlich!



Baureihe/Series/Série

SCK

Gruppe 3
group 3
groupe 3

Ausführung

**Gleitringdichtungspumpe
Dauerfettschmierung**

Design

**Mechanical seal pump
Long life lubrication**

Construction

**Pompe à garniture mécanique
graissage à vie**



Legende / legend / légende

Nr.	Teilebezeichnung	Index of parts	Nomenclature
100	Gehäuse	housing	corps
122	Blindeckel	blind cover	couvercle borgne
160	Deckel	cover	couvercle
168	Gehäusedeckeleinsatz	housing cover insert	revêtement du couvercle de
183	Stützfuß	support bracket	patte-support
210	Welle	shaft	arbre
230	Laufrad	impeller	roue
321/x	Radialkugellager	radial ball bearing	roulement à billes
330	Lagerträger	bearing pedestal	support de palier
361	Endlagerdeckel	rear bearing cover	couvercle arrière du palier
401	Gehäusedichtung	housing gasket	joint de corps
412/2	O-Ring	O-ring	joint torique
415/1	Zentrierdichtung	centering gasket	joint de centrage
501	Ring zweiteilig	ring, 2-piece	anneau en 2 pièces
524	Wellenschutzhülse	protective shaft sleeve	entretoise
550/x	Scheibe	disc	rondelle
552/3	Spannscheibe	tightening washer	disque de serrage
554/x	Unterlegscheibe	washer	rondelle
555	Labyrinthscheibe	labyrinth disc	disque labyrinthe
557/x	Kontaktscheibe	contact disc	disque de contact
901/x	6kt-Schraube	hex. screw	vis hexagonale
902/1	Stiftschraube	stud screw	tige filetée
920/x	6kt.-Mutter	hex. nut	écrou hexagonal
932/x	Sicherungsring	circlip	circlip
940/x	Paßfeder	key	clavette
950/1	Tellerfeder	cup spring	rondelle Belleville

Gültig für Typ: Gruppe 3 / group 3 / groupe 3
Valid for type: 125-100-250
Valable pour type: 150-125-315

Modification techniques possibles sans préavis!
 Graphique non à l'échelle!
 Dimensions valables uniquement revêtues d'une signature!

This leaflet is subject to alteration!
 Drawing not to scale!
 Certified for construction purposes only when signed!

Technische Änderungen vorbehalten!
 Nicht maßstäblich!
 Maße nur mit Unterschrift verbindlich!