

Baureihe/Series/Série

Ausführung

**Magnetkupplungspumpe
Blockbauweise**

RMA-B

Design

**Magnet drive pump
close-coupled design**

Construction

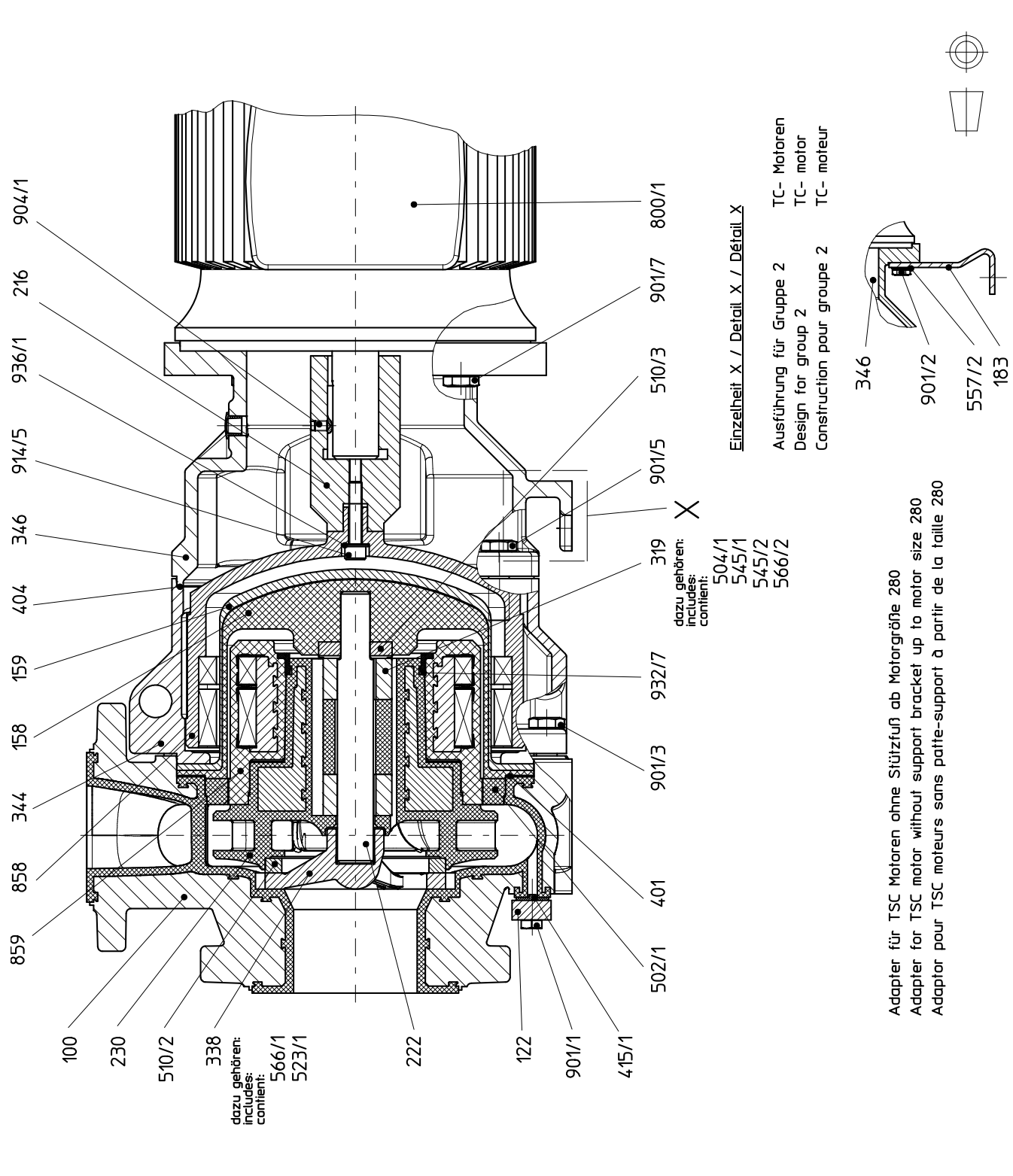
**Pompe à entraînement magnétique
en construction monobloc**



Modification techniques possibles sans préavis!
Graphique non à l'échelle!
Dimensions variables uniquement revêtues d'une signature!

This leaflet is subject to alteration!
Drawing not to scale!
Certified for construction purposes only when signed!

Technische Änderungen vorbehalten!
Nicht maßstäblich!
Maße nur mit Unterschrift verbindlich!



Baureihe/Series/Série

Ausführung

**Magnetkupplungspumpe
Blockbauweise**

RMA-B

Design

**Magnet drive pump
close-coupled design**

Construction

**Pompe à entraînement magnétique
en construction monobloc**



Legende / legend / légende

Nr.	Teilebezeichnung	Index of parts	Nomenclature
100	Gehäuse	casing (housing)	corps
122	Blinddeckel	blind cover	couvercle borgne
158	Spalttopfeinsatz	containment shell insert (can insert)	revêtement du pot arrière
159	Spalttopf	containment shell (can)	pot arrière
216	Antriebshohlwelle	hollow drive shaft	arbre creux d'entraînement
222	Achse	shaft	axe
230	Laufrad	impeller	roue
319	Laufradlagerung	Impeller bearing	logement de la roue
	dazu gehören:	includes:	contient:
504/1	Abstandsring	distance ring	bague-entretoise
545/x	Lagerbuchse	bearing bush (plain bearing bush)	coussinet
566/1	Verdrehsicherung	anti-torsion insert	sécurité anti-torsion
338	Achsträger.	shaft spider	support d'axe
	dazu gehören:	includes:	contient:
523/1	Wellenhülse	shaft sleeve	douille d'arbre
566/1	Verdrehsicherung	anti-torsion insert	sécurité anti-torsion
344	Laterne	lantern	lanterne
346	Adapter	adapter	adaptateur
401	Gehäusedichtung	housing gasket	joint de corps
404	Lagerträgerdichtung	bearing pedestal gasket	joint de support de palier
415/1	Zentrierdichtung	centering gasket	joint de centrage
502/1	Spaltring außen	solids restriction ring outside	bague d'usure extérieur
510/x	Anlauftring	thrust ring	anneau d'usure
557/2	Kontaktscheibe	contact disc	disque de contact
800	Motor	motor	moteur
858	Antriebsrotor	drive magnet assembly	rotor d'entraînement
859	Pumpenrotor	inner magnet assembly	rotor interne
901/x	6kt-Schraube	hex. screw	vis hexagonale
904/1	Gewindestift	setscrew	goupille fileté
914/5	Innen-6kt.-Schraube	hex. socket screw	vis à six pans creux
932/7	Sicherungsring	circlip	circlip
936/1	Zahnscheibe	toothed lock washer	disque denté

Modification techniques possibles sans préavis!
 Graphique non à l'échelle!
 Dimensions variables uniquement revêtues d'une signature!

This leaflet is subject to alteration!
 Drawing not to scale!
 Certified for construction purposes only when signed!

Technische Änderungen vorbehalten!
 Nicht maßstäblich!
 Maße nur mit Unterschrift verbindlich!